

## MÖCHTEN SIE EIN TEIL UNSERES PARTNERNETZWERKES WERDEN? KONTAKTIEREN SIE UNS!

 Vetedy Group  
 Vetedy Group  
 Vetedy\_Group

### KONTAKT

Tel. : (+352) 26 30 61-1  
Fax: (+352) 26 30 61-61  
info@vetedy.com

### HAUPTSITZ

**VETEDY LUXEMBOURG S.A.**  
39 route d'Arlon  
L-B410 STEINFORT  
GRAND DUCHY OF LUXEMBOURG

### VETEDY ASIA, LTD.

Suite 1901 level 19,  
Blvd Plaza Tower 1,  
Downtown, DUBAI  
UNITED ARAB EMIRATES

### VETEDY BELGIUM S.A.

50 zone artisanale  
de Weyler  
B-6700 ARLON  
BELGIUM

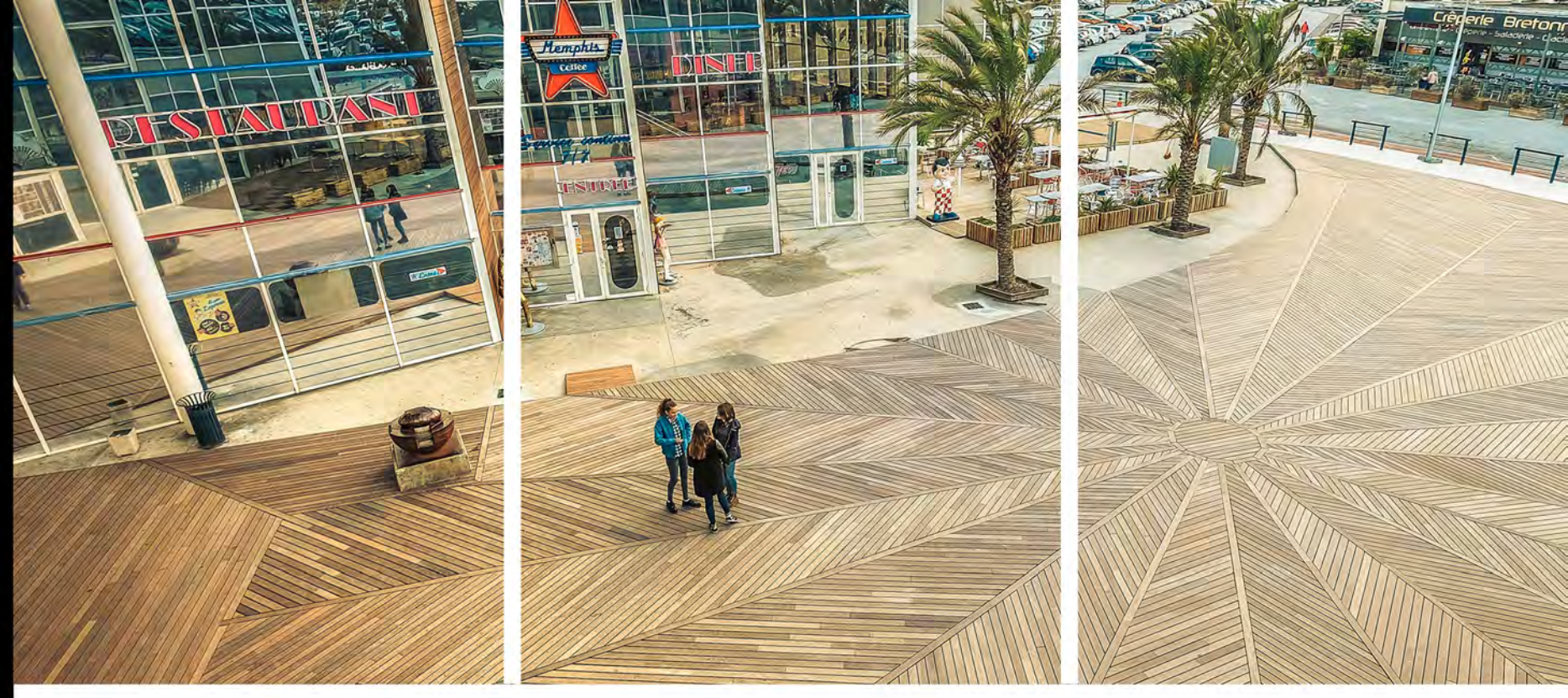
### VETEDY CAMEROUN S.A R.L.

BP 4363 NLONGKAK  
YAOUNDE  
CAMEROON

### PT. VETEDY INDONESIA

Jl. Teuku Umar Barat  
No. 12B, Denpasar  
BALI - 80114  
INDONESIA

[www.vetedy.com](http://www.vetedy.com)



## HOLZTERRASSE- HOLZFASSADE - PARKETT

WIR KOMBINIEREN ÄSTHETIK UND DAUERHAFTIGKEIT



## INHALTSVERZEICHNIS

### ÜBER UNS

Vetedy, Weltweit

### UNSERE VISION

CEO Aussage

### PRODUKT AND SERVICE

Softline®, Screwline®, Techniclic®, Parkett, Pflege

### PORTFOLIO

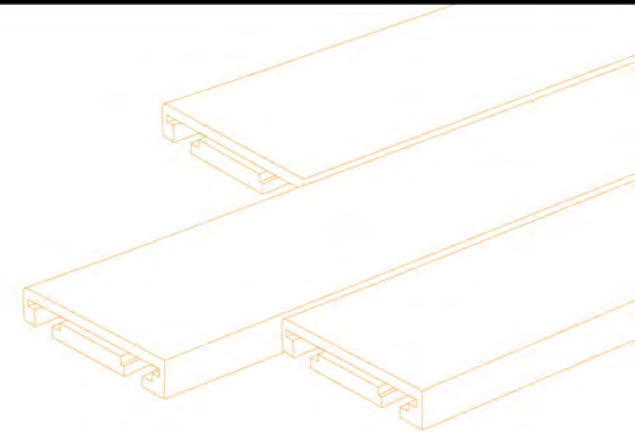
Unsere Projekte auf der ganzen Welt

### SOZIALE VERANTWORTUNG DES UNTERNEHMENS

Unser Engagement und unsere Zertifikate

### EIN HÄNDLER WERDEN

Verbinden Sie unser weltweites Netzwerk





Vetedy, Weltweit

## ÜBER UNS

Seit mehr als 20 Jahren hat sich Vetedy auf die Herstellung und den Vertrieb exotischer Hölzer für Terrassendielen, Fassaden und Fußböden spezialisiert. Unsere 2 Sägewerke in Kamerun, Indonesien und unser Werk in Belgien ermöglichen uns eine schnelle Lieferung und eine optimale Kontrolle über die Qualität unserer Produkte.

Mit einem Netzwerk von rund 150 Vertragspartnern in mehr als 100 Ländern, gehört Vetedy zu den weltweit führenden Anbietern für Holzterrassen und Holzfassaden Lösungen.

Unsere internationalen Büros reichen von Luxemburg (HQ), über Dubai bis Indonesien und geben uns somit die Möglichkeit, unsere Kundenanfragen sofort zu beantworten und sie technisch in ihrer Landessprachen zu unterstützen.

## UNSEREN BÜROS & FABRIKEN



**Vetedy Group** - Head Office in Luxemburg, Zentrale Europa

**Vetedy Indonesia** - Vertrieb von unseren Produkte in Indonesien

**Vetedy Asia** - Sitz in Dubai und Indonesien umfasst alle Aktivitäten in Asien und Ozeanien.

**Vetedy Belgium** - Das Herz und Ursprung von Vetedy ist unsere Fertigung in Belgien mit einer Gesamtfläche von 15.000m<sup>2</sup>. Sie hat eine automatisierte Produktion und Hochleistungsöfen sowohl für KD Trocknung

**Vetedy BMI** - Unsere größte Herstellung mit 40.000m<sup>2</sup> befindet sich in Indonesien und umfasst die komplette Produktionskette vom Sägewerk, KD Öfen bis Verpackung und Export-Dienstleistungen.

**Vetedy TDC** - Unser Sägewerk in dem wir Holzarten wie Padouk, Iroko, Tali, Sapelli und alle anderen afrikanische Hölzer bearbeiten.



## CEO AUSSAGE

*Wir verbinden Langlebigkeit und Ästhetik, indem wir spezielle Harthölzer anbieten und diese mit unserem einzigartigen und weltweit patentierten Softline® - und Techniclic®-Clip-System kombinieren, welches unsichtbar befestigt wird.*

*Unser gemeinsames Ziel ist es, den Menschen zu helfen, Hartholz besser zu verstehen und zu nutzen. Dabei unterstützen wir unsere Kunden. Das ist was wir machen, darum kümmern wir uns, darum geht es uns.*

### Patrick Deumer

Gründer und Eigentümer der Vetedy Gruppe





- Klasse 1, verrottungsfest, höchste Klasse der Haltbarkeit
- Ausgewählte Sortierung
- FSC, SVLK, IBMA oder OLB zertifiziert\*
- Stabil, KD getrocknet, mit begrenztem Verzug
- Keine Behandlung nötig
- Glatte und rutschsichere Oberfläche, ohne Splitter
- Nut & Feder an jeder Diele
- Holz für unsere Befestigung gefräst

\*hängt von der Art ab

## Merbau



**Herkunftsland:** Indonesien  
**Dichte:** 830 Kg/m<sup>3</sup>  
**Härte:** Hart  
**Formats:**



Auch in Screwline® verfügbar

### **Merkmale:**

Hohe Haltbarkeit  
 Nicht von Bohrkäfern befallen  
 Geringe Wasseraufnahme  
 Ideal für Außenbereich  
 Merbau schwemmt eine bräunliche Flüssigkeit in den ersten Monaten aus.

## Jaya



**Herkunftsland:** Asien  
**Dichte:** 880 Kg/m<sup>3</sup>  
**Härte:** Hart  
**Formats:**



Exklusiv für Softline®

### **Merkmale:**

Hohe Haltbarkeit  
 Nicht von Bohrkäfern befallen  
 Geringe Wasseraufnahme  
 Ideal für Innenbereich

## Teak



**Herkunftsland:** Burma  
**Dichte:** 650 Kg/m<sup>3</sup>  
**Härte:** Mittel Hart  
**Formats:**



Auch in Screwline® verfügbar

### **Merkmale:**

Außergewöhnliche Haltbarkeit  
 Nicht von Bohrkäfern befallen  
 Geringe Wasseraufnahme  
 Ideal für nautischen Bereich

## Ipe



**Herkunftsland:** Brasilien  
**Dichte:** 1040 Kg/m<sup>3</sup>  
**Härte:** Extrem Hart  
**Formats:**



Auch in Screwline® verfügbar

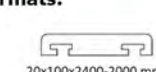
### **Merkmale:**

Außergewöhnliche Haltbarkeit  
 Nicht von Bohrkäfern befallen  
 Geringe Wasseraufnahme  
 Ideal für Außenbereich

## Padauk



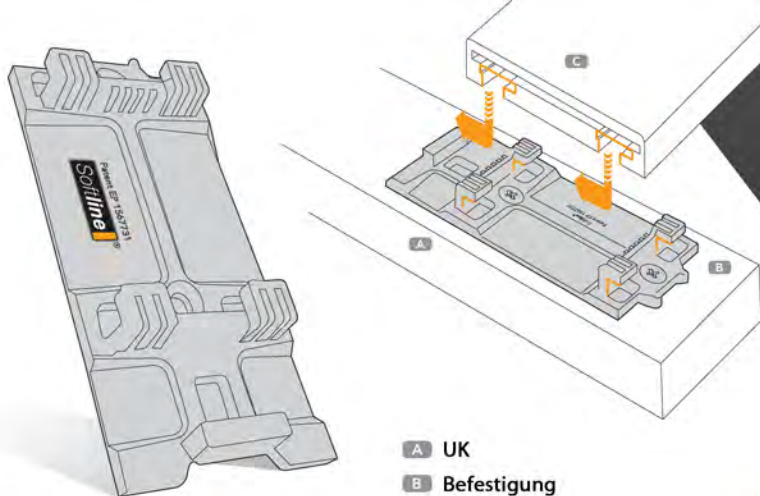
**Herkunftsland:** Kamerun, Gabun  
**Dichte:** 770 kg/m<sup>3</sup>  
**Härte:** Hart  
**Formats:**



Auch in Screwline® verfügbar

### **Merkmale:**

Ausgezeichnete Haltbarkeit  
 Nicht von Bohrkäfern befallen  
 Geringe Wasseraufnahme  
 Ideal für Außenbereich



- A UK
- B Befestigung
- C Gefräste Diele

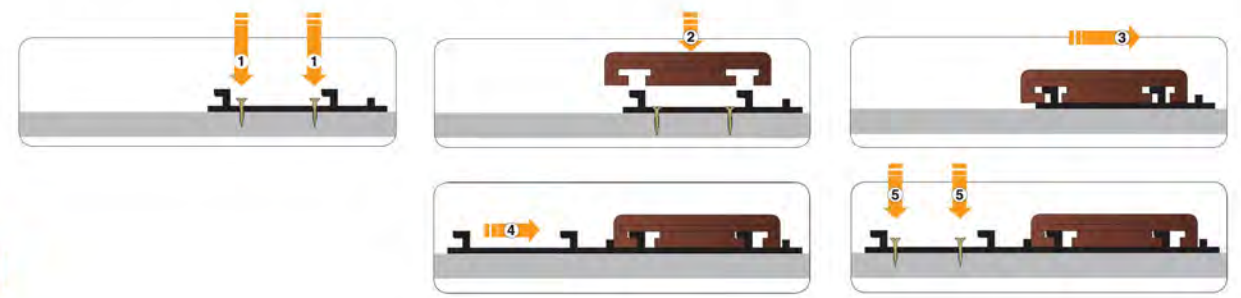
## Wie das System die **Haltbarkeit** der Terrasse erhöht?

- ✓ Erlaubt freie Bewegung vom Holz um Rissen zu verhindern.
- ✓ Sehr gute Belüftung für einen zusätzlichen Schutz gegen Fäulnis.
- ✓ Keinen direkten Kontakt zwischen Artikel A und C für gute Belüftung
- ✓ Nut & Feder um die Verdrehung der Dielen zu verhindern.

Dieses System aus sehr widerstandsfähigem Verbundwerkstoff garantiert eine dauerhafte Haltbarkeit.

## Softline® HOLZTERRASSE: EXKLUSIVITÄT VOM SYSTEM

Die Befestigung ist ein revolutionäres System, das die Montage von Dielen ohne sichtbare Schrauben ermöglicht, dabei die Haltbarkeit der Struktur verbessert und eine völlig homogene Ästhetik verleiht.



## Wie es die **Ästhetik** Ihrer Terrasse verbessert?

- ✓ Unsichtbare Befestigung
- ✓ Glatte Holzverbindung im Stoß
- ✓ Regelmäßiger und gleichbleibender Abstand
- ✓ Vertikale Verlegung, Treppen, Blumenkasten, ...
- ✓ Horizontale und Vertikale Rahmen

## Zusätzliche **Vorteile?**

- ✓ Austauschbares Brett für einen einfachen Zugang
- ✓ Clip aus Verbundwerkstoff, hohe mechanische Festigkeit und Qualität
- ✓ Bretter mit einer Fixlänge die Material und Zeit sparen lässt.
- ✓ Weltweit patentiertes System



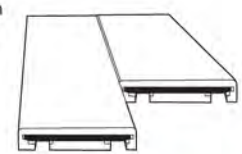
DAS **Softline®** SYSTEM VERBINDET **HALTBARKEIT** UND **ASTHETIK**  
WIE FRÄSEN SPEZIFISCHE RILLEN

Um eine perfekte Montage mit dem Softline® - System zu gewährleisten, fräsen wir eine Nut mit einer speziell konzipierten Maschine in unserer Fabrik.

DAS HOLZ WIRD IN 3 PROFILEN\* ANGEBOTEN

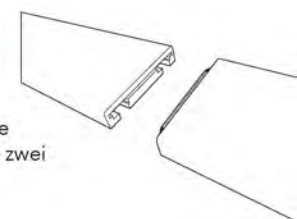
- 20 x 100 x 800 – 2400mm
- 20 x 96 x 800 – 2400mm
- 20 x 90 x 900 – 1800mm

\*hängt an der Holzart ab



**NUT & FEDER IN DER LÄNGE**

sorgt für eine perfekte Verbindung zwischen zwei Dielen



## HOLZTERRASSEN: STANDARD DIELEN

Vetedy hat eine Reihe von Standard Terrassendielen (Screwline®) die für Handelsaktivitäten reserviert ist entwickelt. Unsere langjährige Erfahrung und Präsenz in der Holzindustrie sowie unsere Sägewerke ermöglichen uns, Holzarten aus der ganzen Welt und in Ihren präzisen Dimensionen anzubieten.

Softline®

Screwline®

Klasse 1 : höchste Klasse der Holzbeständigkeit	Nur Klasse 1	Aller Art
Premium Wahl - A	Nur Premium Wahl	First and Second Wahl
Ofen	KD - Kiln Dried	KD - Kiln Dried
Dimensionen	20x100 x 800-2400 mm	
Abstand	Fix 400mm	Zufällig
Längen Anteil	80% große Längen	Zufällig
E2E	Ja - R: 2,5mm	Ja -R: zu bestimmen
Nut & Feder	✓	—
Genutet für Softline®	✓	—
Garantie	✓	—
Verfügbarkeit	Vetedy - Weltweit	Weltweit



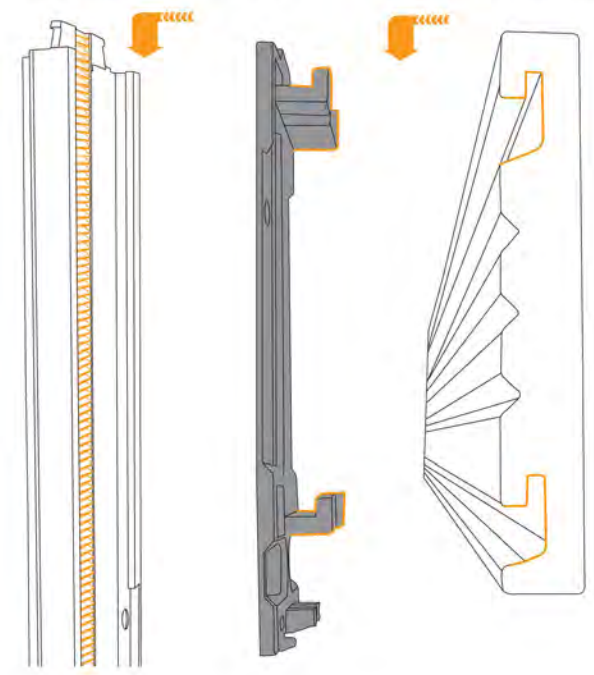
**Techniclic**<sup>®</sup>

# FASSADEN, WAND & DECKEN VERKLEIDUNG

Die Techniclic<sup>®</sup>- Installation kann im Außen oder Innen-Bereich für Wände und Decken angewendet werden! Verfügbare Bretter in 3 Breiten mit 4 möglichen Abständen. Es gibt Ihnen viele Möglichkeiten für Ihr eigenes personalisiertes Design und eine perfekte Ästhetik.

Dieses einfache Konzept wird Ihnen eine erhebliche Menge an Installationszeit gegenüber herkömmlichen Systemen sparen und erhöht die Haltbarkeit des Holzes drastisch.

A BASILPROFIL    B CLIP    C GERIFFELTE HOLZDIELE



01 Fixierung der Basis-Schiene



02 Einsetzen eines Clips



03 Montage des Holzpaneels



04 Arretierung des Holzpaneels durch Einsetzen des nächsten Clips



05 Montage des nächsten Holzpaneels



06 Wiederholen des Vorganges bis zur Fertigstellung Ihrer Fassadenbekleidung

## EINFACH. SCHNELL. UNSICHTBAR

### Wie das System die **Haltbarkeit** der Fassade erhöht?

- ✓ Erlaubt freie Bewegung vom Holz um Rissen zu verhindern.
- ✓ Keinen direkten Kontakt zwischen Artikel A und C für gute Belüftung
- ✓ Offene Fugen für einen Schutz gegen Fäulnis dank der zusätzlichen Belüftung
- ✓ Sehr stabilen Holzarten
- ✓ Befestigung aus Verbundwerkstoff, hohe mechanische Festigkeit und Qualität

### Wie es die **Ästhetik** Ihrer Fassade verbessert?

- ✓ Unsichtbare Befestigung
- ✓ Glatte Holzverbindung im Stoß
- ✓ Regelmäßiger und gleichbleibender Abstand
- ✓ Vertikale und Horizontale Verlegung
- ✓ Modernes Design

### Zusätzliche **Vorteile**?

- ✓ Austauschbares Brett für einen einfachen Zugang
- ✓ Schnelle Verlegung dank der Basisschiene, sehr wenig Schrauben.
- ✓ Clip aus Verbundwerkstoff, hohe mechanische Festigkeit und Qualität
- ✓ Bretter mit einer Fixlänge die Material und Zeit sparen lässt.

## UNSERE HOLZARTEN

HOLZARTEN	THERMO	60 mm	100 mm	140 mm
Iroko		•	•	
Thermo-Esche	•	•	•	•
Thermo-Pappel	•	•	•	•
Thermo-Nord.Kiefer	•	•	•	•
Thermo-Yellow Pine	•	•		•
Padouk		•	•	





# INNEN BODENBELAG: UNSERE AUSGEWÄHLTEN PARKETTböDEN

Wir bieten Ihnen die Möglichkeit, unter exklusiven Arten, Fertigungen und Sockeln zu wählen.



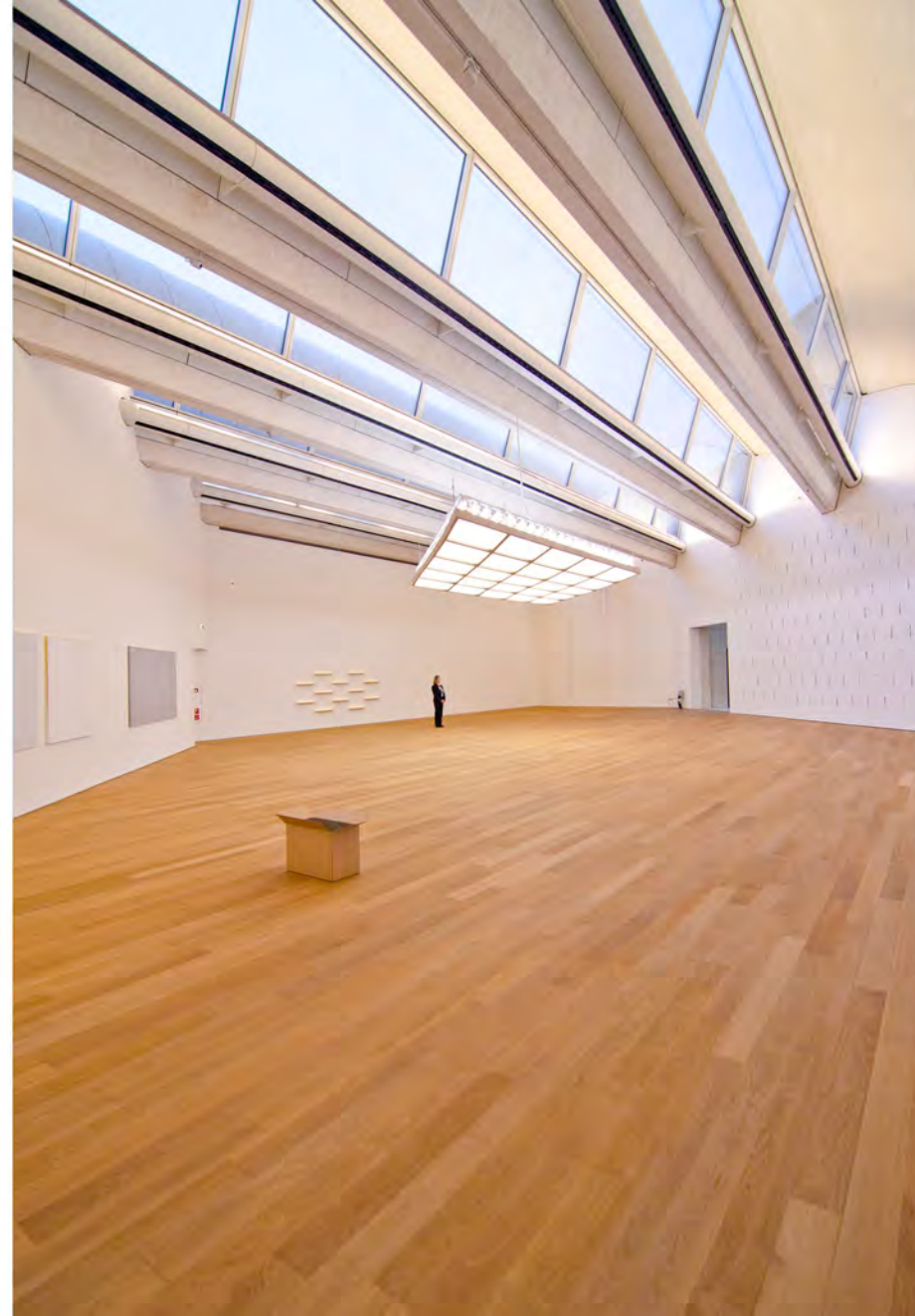
**PARKETT ARTEN**

 Massiv
  Mehrschicht
  Fingerjoint
  Sockelleisten

**FERTIGUNGEN** Roh, Lackiert oder geölt

Alle Holzarten sind in verschiedenen Dimensionen und mit oder ohne Fase verfügbar.

- Dicke : von 10 bis 25mm
- Breite : von 50 bis 150mm
- Längen : von 400 bis 2000mm\*
- (\*hängt von der Art ab)



## HOLZARTEN

Namen	Herkunftsland
Afzelia Pachyloba (Doussie)	Kamerun, Gabon
Sonokeling	Indonesia
Iroko	Kamerun, Gabon
Merbau	Indonesia
Niove	Kamerun, Gabon
Padauk	Kamerun, Gabon
Teak	Indonesia
Wenge	Republic of Kongo
Zingana (Zebrano)	Kamerun, Gabon
Bamboo	China
Oak	Western Europe
Kuku	Indonesia

\*Mehr Holzarten bei Anfrage



**Softclean**®

## TERRASSE WARTUNG

Ihre Vetedy Softline® Terrasse benötigt keine Wartung.

Für die Entfernung von Verunreinigungen durch Witterung und Nutzung, sowie Aufhellung empfehlen wir Ihnen die Verwendung unserer Reinigungsseife Softclean®, um Ihrer Terrasse eine neuwertige Optik zu verleihen.

**The original**®

## FASSADE & DECKE WARTUNG

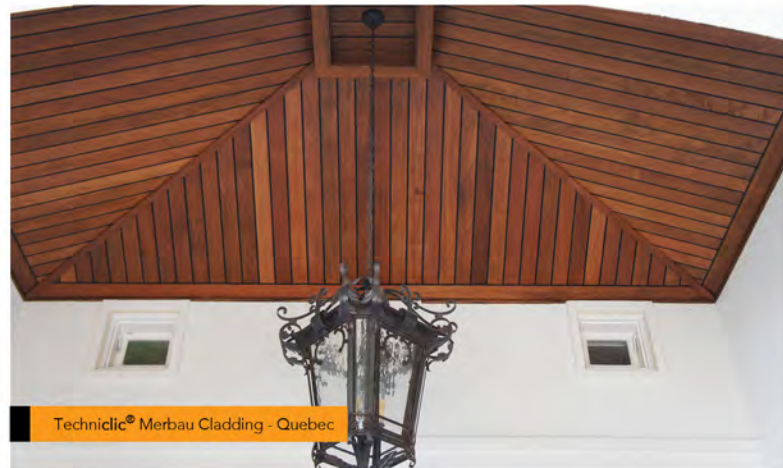
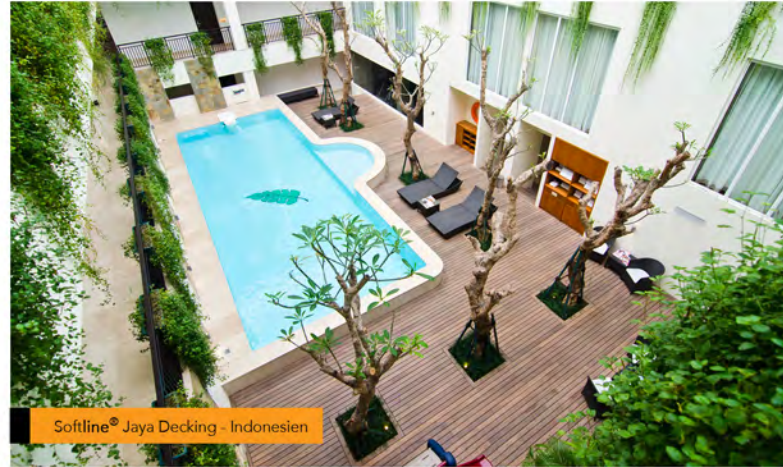
Gleich wie Ihre Terrasse, benötigt Ihre Vetedy Techniclic® Fassaden-, Wand- und Deckenverkleidung keine Wartung.

Falls Sie Ihr Holz wieder aufhellen möchten, empfehlen wir Ihnen unseren Grauentferner und Aktivreiniger Original®.

Es ist ein leistungsfähiges und aktives Reinigungsmittel, das man einfach auf die Holzoberfläche sprühen muss. Die Ergebnisse sind außergewöhnlich!

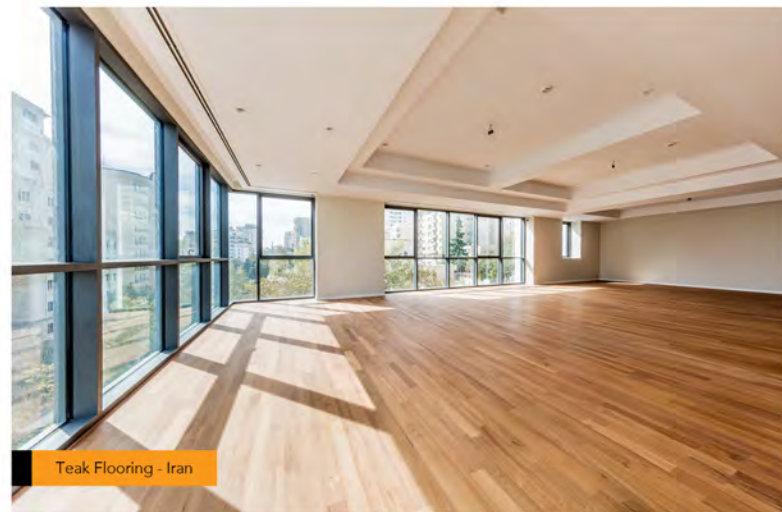


# PORTFOLIO

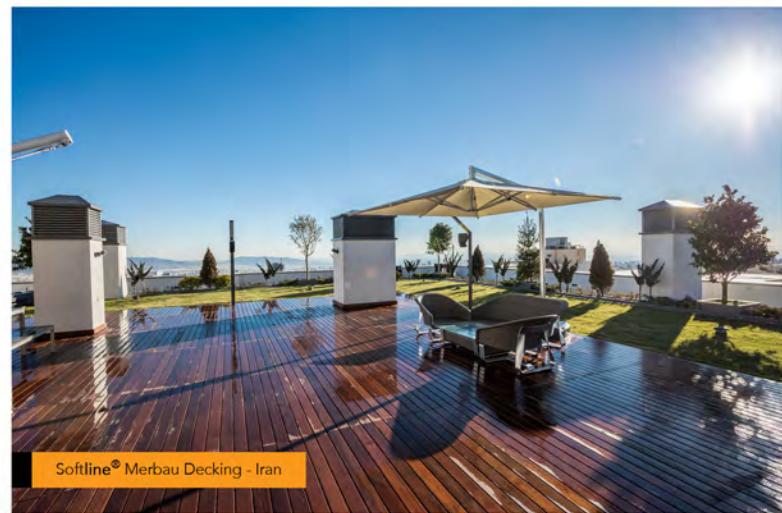




Merbau Flooring - Indonesien



Teak Flooring - Iran



Softline® Merbau Decking - Iran



Softline® Padouk Decking - Malta



Softline® Jaya Decking - Sri Lanka



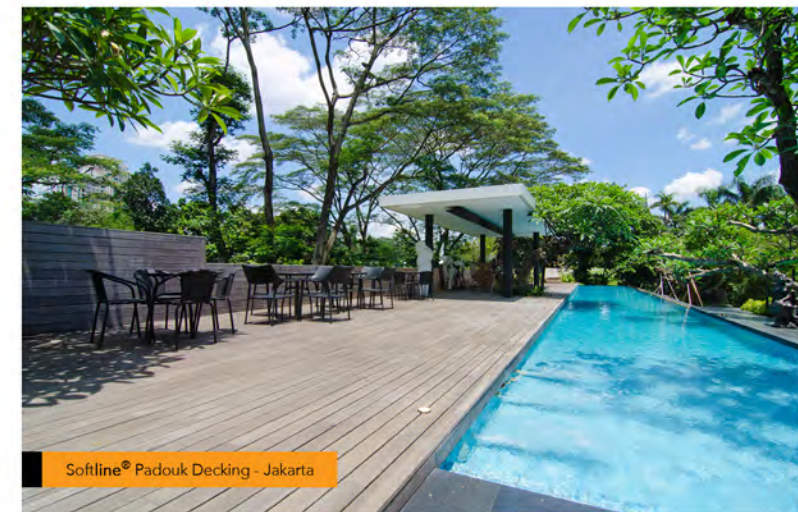
Techniclic® Padouk Cladding - Belgien



Softline® Merbau Decking - Indonesien



Softline® Merbau Decking - Egypten



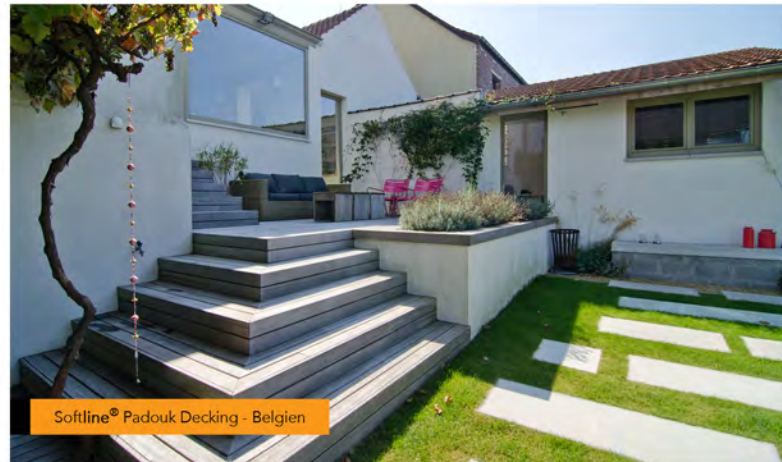
Softline® Padouk Decking - Jakarta



Jaya Floring - Sri Lanka



Softline® Jaya Decking - Indonesien



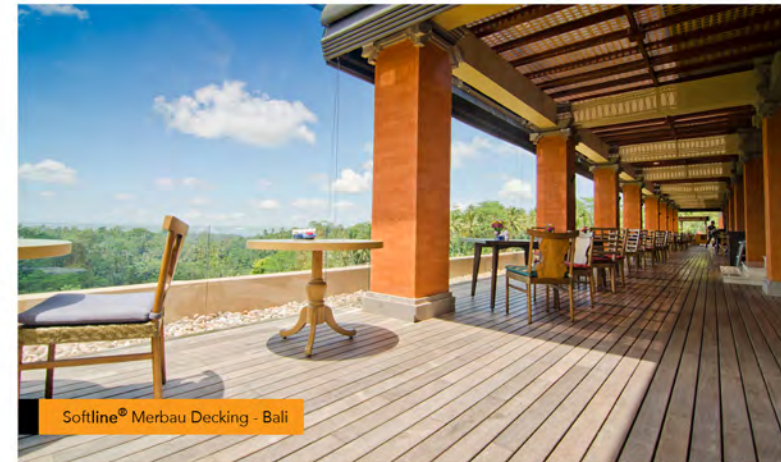
Softline® Padouk Decking - Belgien



Softline® Padouk Decking - Italien



Technic® Padouk Cladding - Belgien



Softline® Merbau Decking - Bali



Soziale Verantwortung des Unternehmens

## UNSER ENGAGEMENT

Holz ist von Anfang an, das Kernmaterial von Vetedy Produkten. Es ist deshalb unser Wunsch und unsere Verpflichtung, über die Konsequenzen für die Umwelt nachzudenken und Umweltfragen und Werte zu berücksichtigen: vom Ursprung des Holzes bis zur Abfallverwertung.

Holz ist unendlich erneuerbar. Es ist die weltweit erneuerbare Quelle und umweltfreundlichster Rohstoff. Wir können es immer ersetzen. Dank all unseren Zertifizierungen und unserer jährlichen Expansion, sind wir in der Lage die gesamte Lieferkette zu kontrollieren und können uns auch über den Ursprung jedes Baumes versichern.

Um unseren Abfall zu minimieren, wird diese als Brennstoff für die Trockenkammern wiederverwendet oder um finger-joint Parkett zu produzieren.

## ZERTIFIKATE



**FSC:** FSC ist eine globale, gemeinnützige Organisation, die sich weltweit der Förderung einer verantwortungsbewussten Waldbewirtschaftung widmet. Zu ihren Mitgliedern gehören einige der weltweit führenden NGOs (WWF und Greenpeace), Business (Tetra Pak und Mondi PLC) und soziale Organisationen.



**SVLK:** Holz-Legalitätssicherungssystem. Wir sind stolz darauf, die erste Firma in Indonesien zu sein, die diese Zertifizierung bekommen hat. Dies beweist die rechtliche Herkunft jedes einzelnen Baumes durch eine nachhaltige Waldbewirtschaftung. Es ist heutzutage sowohl für den indonesischen Markt als auch für den Export notwendig, da viele Länder ihren Firmen nicht erlauben, ohne dieses Zertifikat zu importieren.



**IBAMA & OLB:** Diese Zertifizierungen bestätigen die Einhaltung des Gesetzes durch eine Holzfirma und die Rückverfolgbarkeit ihrer Holzprodukte. Es geht nicht nur um das Forstrecht, sondern auch um die Finanzen, die Beschäftigung, die Umwelt usw.



**Luxembourg Produkt:** Der Hauptsitz der Vetedy Gruppe sowie die Forschungs- und Entwicklungsabteilung befinden sich im Großherzogtum Luxemburg. Der Gründer und die Geschichte von Vetedy Produkten stammen ursprünglich auch aus Luxemburg.



**Andere Zertifizierungen:** Wir sind stolz darauf, unseren Kunden zu erklären, dass unsere Indonesischen Holzarten und einige unserer Materialien in Indonesien komplett gefertigt werden. Das gibt uns die Zufriedenheit, durch den kleinen Fingerabdruck zum Indonesischen Wirtschaftswachstum beizutragen.

Die Vetedy-Gruppe gewann den belgischen Unternehmerwettbewerb im Jahr 2009. Unser Softline- und Techniclic Systeme sind in Europa und Weltweit patentrechtlich geschützt.



**Made in Indonesia:** Wir sind stolz darauf, unseren Kunden zu erklären, dass unsere Indonesischen Holzarten und einige unserer Materialien in Indonesien teilweise gefertigt werden. Das gibt uns die Zufriedenheit, durch den kleinen Fingerabdruck zum Indonesischen Wirtschaftswachstum beizutragen.

## EIN HÄNDLER WERDEN

Bei Vetedy sind wir ständig bemüht, unser globales Vertriebsnetz zu erweitern, indem wir einzigartige und langlebige Lösungen anbieten, um die Anforderungen an die Fassaden-, Wand- und Deckenverkleidung, sowie Terrassen- und Bodenbeläge Ihres Kunden zu erfüllen.



## WAS MACHT UNS SPEZIELL?

### EXKLUSIV

Sie haben die Möglichkeit patentierte, einzigartige, langlebige und hochwertige Produkte zu verkaufen, die keiner Ihrer Wettbewerber hat.

### KOMMERZIELLE UNTERSTÜTZUNG

Wir werden Verkaufsschulungen durchführen, Verkaufsmaterial zur Verfügung stellen, an Ihren Hausmessen teilnehmen, Ihnen Anfragen weiterleiten, Ihre Mitarbeiter unterstützen und vieles mehr.

### MARKETING UNTERSTÜTZUNG

Fotos, Broschüren, Videos, Präsentationen, Logos, Registrierung auf unserer Homepage.

### TECHNISCHE UNTERSTÜTZUNG

Technische Schulungen werden in unseren Fabriken organisiert. Unsere Mitarbeiter unterstützen Sie bei ihrer täglichen Arbeit, einen gemeinsamen Lösungsweg für Ihr Projekt zu finden. Wir können Ihnen auch CAD-Zeichnungen, Datenblätter und Zertifikate für Ihre Projekt-Ausschreibung anbieten.

### ERFAHRUNG

Sie können auf unsere langjährige und globale Erfahrung zählen, um Ihnen bei Ihren spezifischen Bedürfnissen zu helfen: Holzwissen, Standortlösung, Handelsstrategie, usw.