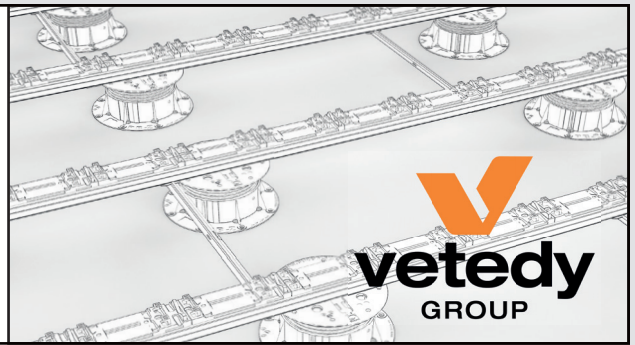


# TECHNISCHES DATENBLATT

InfinYdeck® -System – 140 mm

Terrassen auf Aluminiumkonstruktion



BESCHREIBUNG

InfinYdeck® ist ein intuitives Holzterrassensystem ohne sichtbare Schrauben auf Aluminium-Unterkonstruktionsprofilen.

📄 **Eigentumsrecht** : LU601851

📍 **Herstellungsort** : Belgien/Indonesien

🔒 **Eigentümer und Hersteller** : Vetedy group

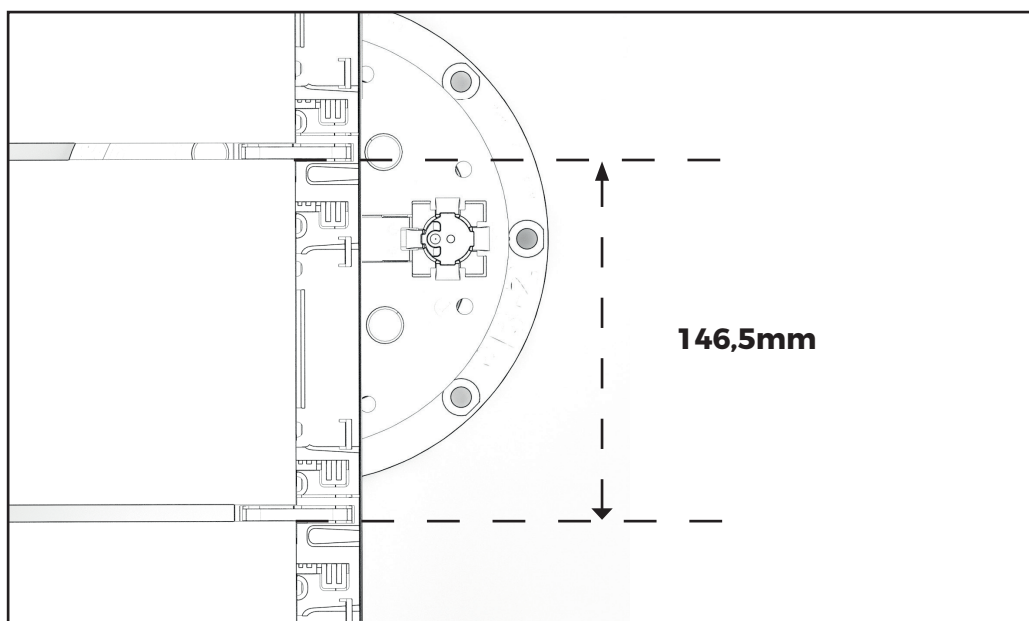
✍️ **Entwurf**: Luxemburg

## ➡ ALLGEMEINE INFORMATIONEN **InfinYdeck**®

### • **Abmessungen in 140 mm:**

- **Clips & Klingen (im Lieferumfang enthalten)** = +/- 146,5 mm\* (Maße bei einer Holzfeuchte von 12 %.

Theoretische Maße bei Lieferung. Naturholz unterliegt Maßschwankungen.)

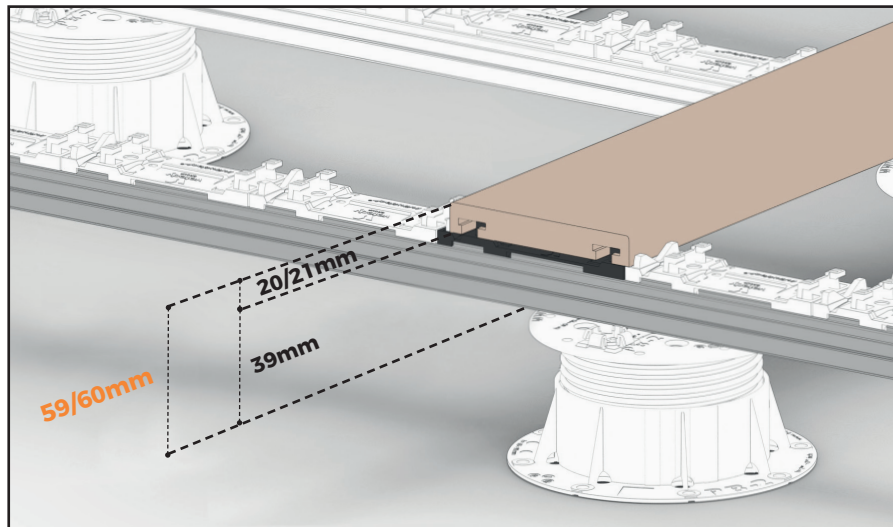


- **Dicke des Lamellensystems und Struktur :**

- **Dielenstärke:** 20/21 mm

- **Unterkonstruktionsstärke:** 39 mm

- **Stärke des Systems Diele + Unterkonstruktion:** 59/60 mm



- **Anwendungsbedingungen :**

**Verarbeitungstemperatur:** +5 bis 45 °C

**Betriebstemperatur:** -30 bis +60 °C

**Maximale Belastung in privaten Bereichen\*:** 250 kg/m<sup>2</sup>

**Maximale Belastung in öffentlichen Bereichen\*:** 250 kg/m<sup>2</sup>

\*mit Abstand zwischen Unterkonstruktion und Auflagepunkten gemäß Verlegeanleitung.

- **Einsatzorte :**

**Verlegeort:** Innen- oder Außenbereich

**Bereiche:** private oder öffentliche Bereiche

**Unterkonstruktion:** ausschließlich auf *InfinYdeck*<sup>®</sup> Aluminium-Lattungen.

**Anwendungsbereiche des Systems:** Terrassendielen, Randbretter, Treppen usw.

**Geografisches Gebiet:** keine Einschränkungen

**Zulässige Meeresumgebungen:** ja, unter bestimmten Bedingungen (bitte sprechen Sie uns an).

- **Verpackung und Wartung :**

**Verpackung:** siehe **Datenblatt Verpackung-Logistik.**

**Wartung:** siehe **Datenblatt Wartung und Instandhaltung.**

Nicht mit einem Hochdruckreiniger reinigen.

## — TERRASSENDIELEN

**Beschreibung:** Massivholzbretter, die an der Unterseite für verdeckte Befestigungen mit *InfinYdeck*<sup>®</sup>-Clips profiliert sind.

- **Für das *InfinYdeck*<sup>®</sup>-System verfügbare Holzarten :**

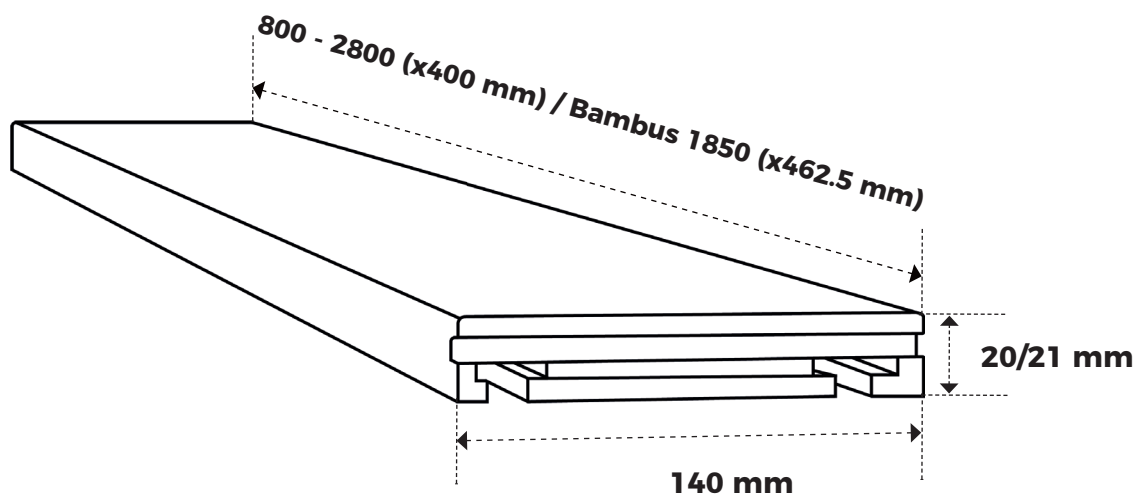


\*21 mm je nach Produktion möglich.

Weitere Informationen zu den **technischen Eigenschaften** unserer ausgewählten Hölzer finden Sie in den Holzartenbeschreibungen.

- **Format :**

**Abmessung : 140 mm**



\*Die in diesem Dokument angegebenen Maße sind theoretische Nennmaße, die tatsächlichen Maße können je nach Fertigungstoleranzen variieren.

**Dicke:** 20/21 mm\* je nach Holzart

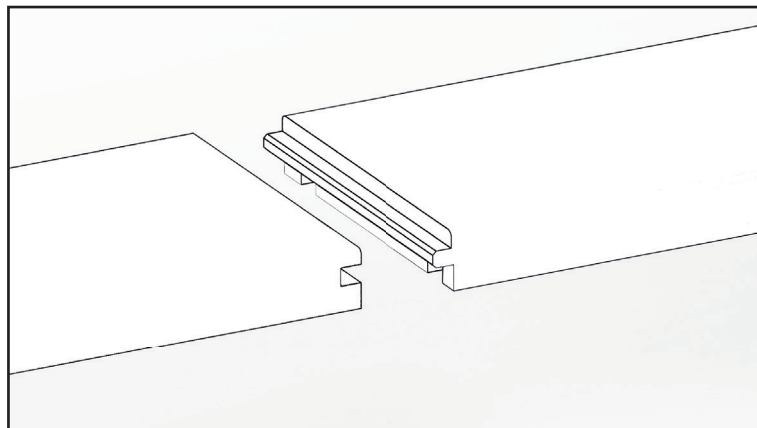
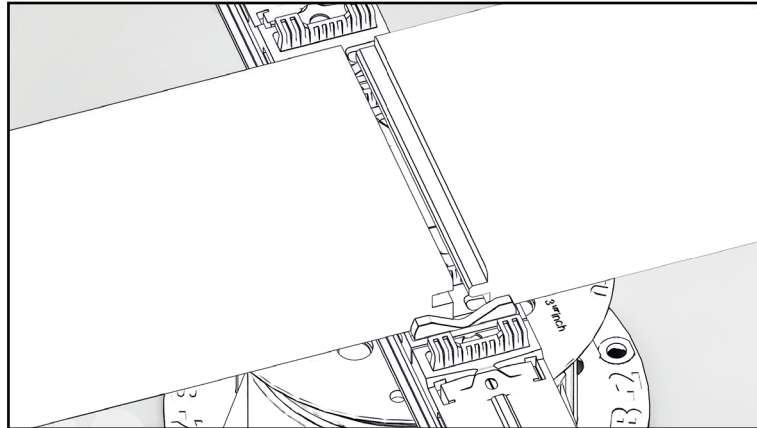
**Breite:** 140 mm\*

**Längen\*:** 800 – 1200 – 1600 – 2000 – 2400 – 2800 mm. Verkauft in verschiedenen Längen (Bambus = 1850 mm fest) und je nach Verfügbarkeit.

**Profil:** S4S, E2E, R2,5 mm, *InfinYdeck*®-Nut

**Sichtseite:** glatt, 1. Wahl

**Verbindung der Dielen:** direkt in die Diele gefräste Nut- und Federverbindungen



- **Verbrauch :**

Achtung, der Verbrauch hängt von der Art des verwendeten Holzes ab.

**Verbrauch bei 140 mm und einem Achsabstand von 400 mm:** +/- 6,82 ML pro m<sup>2</sup> Bodenfläche ohne Verluste aufgrund der Baustellenbedingungen (Zur Erinnerung: alle Achsen bei 400 mm).

**Verbrauch bei 140 mm und einem Achsabstand von 462,5 mm:** +/- 6,82 ML pro m<sup>2</sup> Bodenfläche ohne Verluste aufgrund der Baustellenbedingungen (Hinweis: alle Achsen bei 462,5 mm).

Verpackung: siehe Logistikdatenblatt Terrasse.

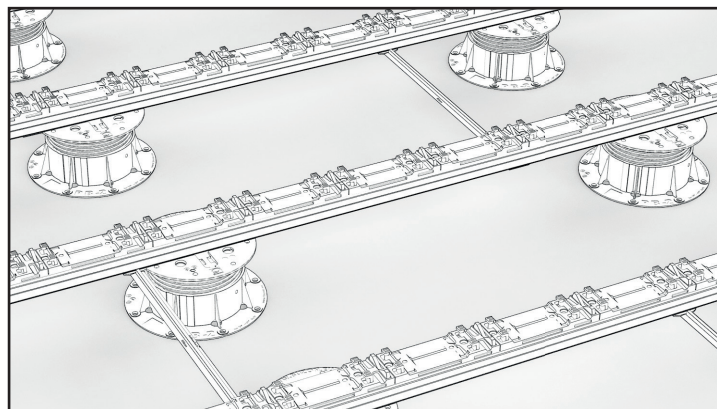
\*Die in diesem Dokument angegebenen Maße sind theoretische Nennmaße, die tatsächlichen Maße können je nach Fertigungstoleranzen variieren.

**Lagerung:** An einem trockenen, sauberen, gut belüfteten und lichtgeschützten Ort. Eine unsachgemäße Lagerung kann zu Maßabweichungen der Dielen sowie zu Verformungen oder Farbveränderungen führen. Nach dem Öffnen einer Verpackung und der Rückgabe an das Lager müssen die Dielen mit Umreifungsbändern gesichert werden.

**Recycling:** In einer geeigneten Sortieranlage zur Zerstörung oder Wiederverwertung der Dielen; 100 % recycelbar, da unbehandelt.

**Einschränkung:** Die *InfinYdeck*<sup>®</sup>-Clips 140 mm dürfen nur mit den von Vetedy Luxembourg S.A. für diese Abmessung angebotenen Holzarten verwendet werden.

## — LAMBOURDE UND BEFESTIGUNGSKLEMMEN



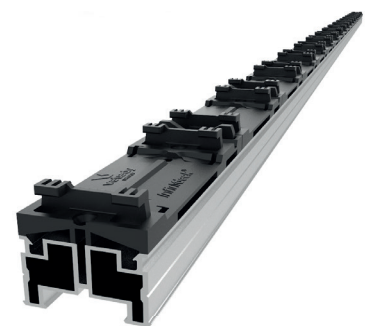
- **Beschreibung :**

**Name :** *InfinYdeck*<sup>®</sup> -Unterkonstruktion

**Material:** Aluminium + Verbundwerkstoff

**Bestandteile der *InfinYdeck*<sup>®</sup>-Unterkonstruktion:**

1. Ein Aluminiumprofil
2. Zwei Abstandhalter
3. 16 Befestigungsclips 140 mm
4. Eine Verbindung



**Lagerung:** trockener und sauberer Ort

**Verpackung:** siehe **Logistikdatenblatt Terrasse**

**Verpackung:** keine

**Sicherheit:** unter normalen Einsatzbedingungen keine besondere Gefahr .

Schutzbrille und Schutzhandschuhe tragen. Beim Schneiden der Balken besteht Splittergefahr (herumfliegende Aluminiumspäne), wodurch Rückstände mit hoher Geschwindigkeit weggeschleudert werden können.

**Recycling:** zu 100 % recycelbar

## 1. Aluminiumprofil

**Materialien:** Aluminium 6063-T5

**Farben:** Rohaluminium

**Befestigung:** durch Aufstecken auf speziell dafür vorgesehene **Buzon®**-Stelzlager oder auf andere Stelzlager durch Verschrauben mit Flackopfschrauben.

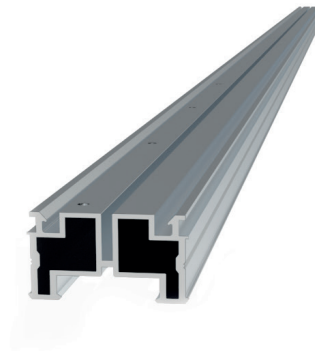
**Verbrauch:** Im Allgemeinen (Standard- und Optimalbereich) sind je nach Querschnitt der Dielen 2,5 ML/m<sup>2</sup> einzuplanen (ohne Verluste, Endbearbeitung und baustellenspezifische Bedingungen).

### **Theoretische Abmessungen:**

- Länge: 2339 mm
- Breite: 50 mm
- Höhe: 30 mm

### **Physikalische Eigenschaften:**

- **Steifigkeit:** hoch
- **Haltbarkeit:** hoch
- **Abriebfestigkeit:** hoch
- **Temperaturbeständigkeit:** hoch
- **UV-Beständigkeit:** hoch



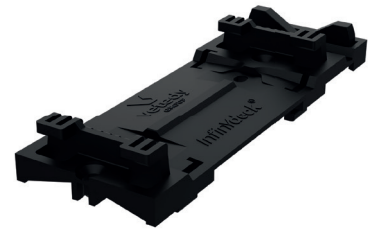
## 2. InfinYdeck®-Clips

**Materialien:** Thermopolyamid + technische Verbundwerkstoffe

**Farbe:** Schwarz

**Befestigung:** Die Clips werden werkseitig auf die Unterkonstruktion aufgesteckt. In bestimmten Fällen oder für die Endbearbeitung können sie entfernt und verschraubt werden (mindestens Edelstahlschrauben A2 mit einem Querschnitt von 4 x 22 mm).

**Verpackung:** Karton mit 20 Stück



**Verbrauch Clip 140 mm:** +/- 16 Stück/m<sup>2</sup> mindestens für allgemeine Bodenbeläge. Ohne Verluste aufgrund der Baustellenbedingungen.

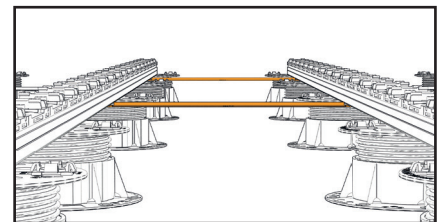
### **Physikalische Eigenschaften:**

- **Steifigkeit:** hoch im Bereich der Befestigungsstifte, insgesamt flexibel.
- **Haltbarkeit:** hoch
- **Abriebfestigkeit:** hoch
- **Temperaturbeständigkeit:** hoch
- **UV-Beständigkeit:** hoch

### • **Zubehör :**

#### **1. Abstandhalter :**

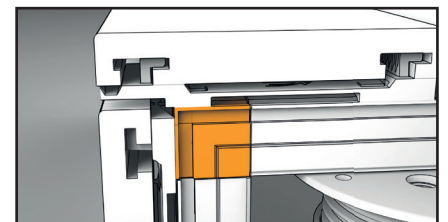
- **Typ:** Balkenabstandhalter
- **Material:** Thermopolyamid + technische Verbundwerkstoffe
- **Verpackung:** Karton mit 20 Stück



#### **2. Winkelverbinder :**

*Verbindung zum Einfügen zwischen zwei Balken im 90°-Winkel in unterschiedlichen Ebenen (horizontal > vertikal abwärts).*

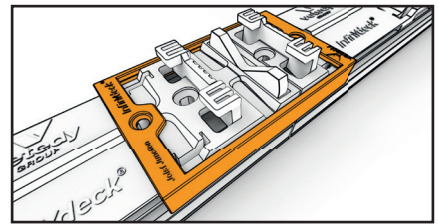
- **Typ:** Winkelverbinder
- **Materialien:** Thermopolyamid + technische Verbundwerkstoffe
- **Verpackung:** Karton mit 40 Stück



### **3. Balkenverbindung :**

Verbindung für Balken in linearer Fortsetzung

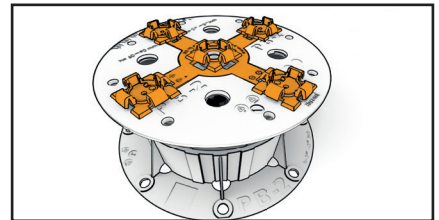
- **Typ:** Balkenverbindung
- **Material:** Thermopolyamid + technische Verbundwerkstoffe
- **Verpackung:** Karton mit 24 Stück



### **4. PB-KIT-2 :**

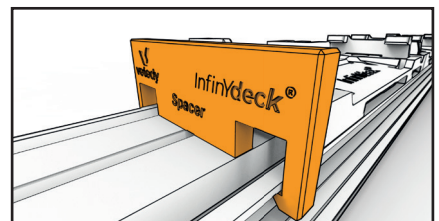
Verbindungsbolzen

- **Typ:** nur für **Buzon®**-Bolzen
- **Material:** Polypropylen-Copolymer (CPP)
- **Verpackung:** Karton mit 120 Stück



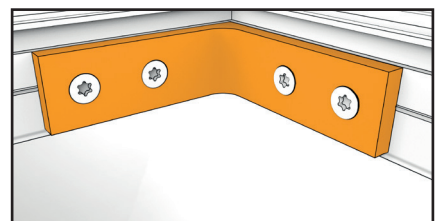
### **5. Zapfen: Ersatz- und Abschlusszapfen**

- **Typ:** Spacer
- **Material:** Thermopolyamid + technische Verbundwerkstoffe
- **Verpackung:** Beutel mit 100 Stück



### **6. Winkelverbinder: Schraubverbindung zwischen zwei Balken im 90°-Winkel in derselben horizontalen Ebene.**

- **Typ:** horizontaler Winkel
- **Material:** Rohaluminium 6060
- **Verpackung:** Karton mit 50 Stück



### **7. Schrauben: Selbstbohrende Schrauben für die Montage, Clips und diverses Zubehör**

- **Typ:** V22 IT
- **Abmessungen:** 4,2 x 22 mm
- **Material:** Edelstahl A2
- **Verpackung:** Karton mit 200 Stück



*Hinweis: Alle in diesem Datenblatt angegebenen Daten sind theoretische Werte und nicht vertraglich bindend.*