

TERRASSEN - UND FASSADENVERKLEIDUNG

REVOLUTIONÄRE SYSTEME FÜR HOLZTERRASSEN
UND -VERKLEIDUNGEN OHNE SICHTBARE SCHRAUBEN.


vetedy
GROUP

**zuverlässig,
langlebig,
unsichtbar**

Softline [®]

InfinYdeck [®]

Techniclic [®]

Unsere sorgfältig ausgewählten Holzarten

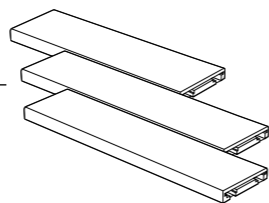
Essenzen	Neues Holz	Nach sechs Monaten ohne Therapie	Abschnitte mm	Längen in mm	Mittelnabstand in mm	Terrassen		Verkleidung
						Softline®	Infinydeck®	Techniclic®
Melywood® FSC®			20x100 20x140	800-2800 800-2800	400	✓ ✓	✓ ⁽¹⁾ ✓	
Padouk			20x60 20x100 20x100	1000-2500 1000-2500 800-2800	500 500 400	✓ ✓ ✓	✓ ⁽¹⁾ ✓ ⁽¹⁾ ✓	✓ ✓
Merbau			20x100 21x140	800-2400 800-2400	400	✓ ✓	✓ ⁽¹⁾ ✓	
Ipe			20x100	800-2800	400	✓		
Teck			20x96	800-2800	400	✓		
Bambou c-tech			20x140	1850	462	✓	✓	
Accoya® Natur FSC®			20 ⁽²⁾ x140	800-2800	400	✓	✓	
Accoya® Color (grau) FSC®			20 ⁽²⁾ x140	800-2800	400	✓	✓	
Kebony Clear®			20 ⁽²⁾ x140	800-2800	400	✓	✓	
Ayous Thermo			20x60 20x100 20x140	1000-2500 1000-2500 1000-2500	500 500 500			✓ ✓ ✓
Thermo-Esche			20 ⁽²⁾ x140 20x60 20x100 20x140	800-2400 1000-2500 1000-2500 1000-2500	400 500 500 500	✓	✓	✓ ✓ ✓ ✓
Jaya			20x60 20x100	1000-2500 1000-2500	500 500			✓ ✓
Teck Unijoint			20x60 20x100	1000-2500 1000-2500	500 500			✓ ✓
Arema			20x60 20x100 20x140	1000-2500 1000-2500 1000-2500	500 500 500			✓ ✓ ✓

(1) Aktuell erhältlich auf aluminiumTechniclic® - (2)21 mm je nach Produktion möglich.

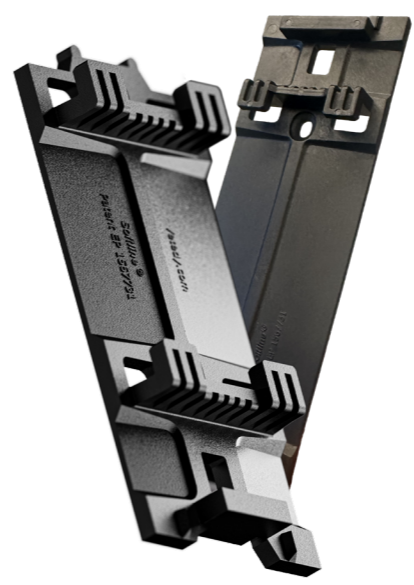
Unsere außergewöhnlichen Holzarten wurden aufgrund ihrer technischen Eigenschaften sorgfältig ausgewählt und sind ideal für anspruchsvollste sowie wechselhafte Klimazonen. Für Terrassenbeläge verwenden wir Hölzer mit einer durchschnittlichen Restfeuchte von 13 % (+/- 2 %) (ausgenommen Bambus, Thermo-Esche, Kebony und Accoya®). Diese sind von Natur aus fäulnisresistent, benötigen keine chemische Behandlung und zeigen unabhängig von äußeren Einflüssen eine bemerkenswerte Stabilität. Für Fassadenverkleidungen bevorzugen wir natürlich haltbare oder thermisch behandelte Hölzer, die optimale Langlebigkeit und Widerstandsfähigkeit gewährleisten. Alle unsere Holzarten, die aus verschiedenen Kontinenten stammen, werden von unseren Teams nach strengen Qualitäts- und Haltbarkeitskriterien sorgfältig ausgewählt.

Die Vorzüge von Holz

- Fäulnisbeständiges Holz der Klasse 1 hinsichtlich der Haltbarkeit sowie der Klassen 4 und 5 bezüglich der Gebrauchstauglichkeit. Stabiles, kammergetrocknetes Holz, das ein minimales Verziehen gewährleistet.
- Ursprünglich glatte, rutschfeste Oberfläche ohne Splitterbildung.
- Dielen in unterschiedlichen festen Längen, präzise zugeschnitten, wodurch ein Zuschnitt vor Ort entfällt.
- Holz, das keiner Behandlung bedarf; eine jährliche Reinigung ist ausreichend. (ausgenommen Bambus) Ausgewähltes.
- Geliefert in Vielfachen von 400 mm für Terrassen (800 bis 2400 mm) und in Vielfachen von 500 mm für Fassadenverkleidungen (1000 bis 2500 mm).
- Sortiertes und zugeschnittenes Premiumholz direkt vom Hersteller.

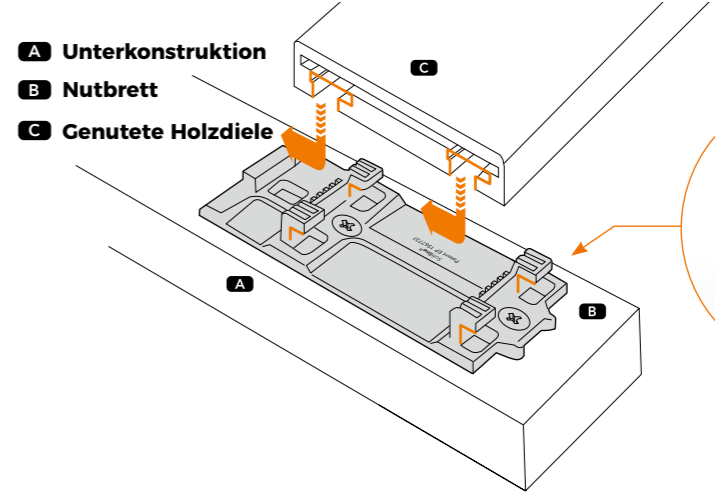


Softline®



Die unsichtbare und unzerstörbare Befestigung

Softline® ist ein umfassendes System aus Befestigungsclips und speziell angefertigten Dielen, das den Bau von Terrassen ohne sichtbare Schrauben ermöglicht. Dieses seit 1999 bewährte Konzept gewährleistet eine einheitliche Ästhetik und eine langlebige Konstruktion, die Integrität und Haltbarkeit des Holzes sichert. Dank des durchdachten und einzigartigen Clipsystems können sogar die Abschlussdielen ohne sichtbare Schrauben montiert werden.



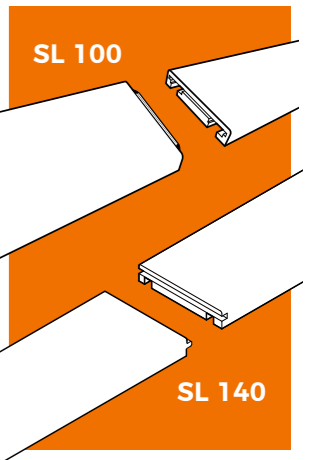
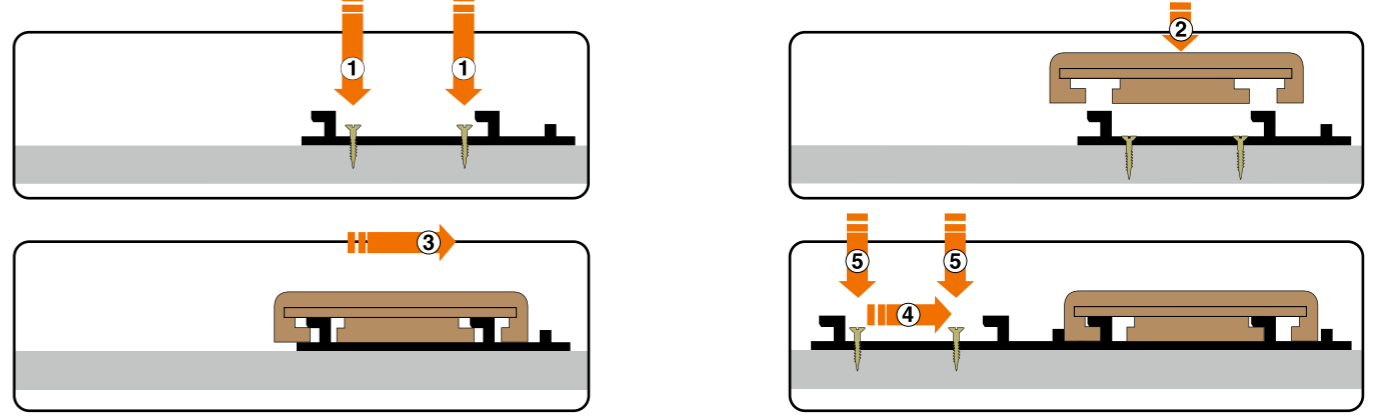
Dieses System, gefertigt aus einem hochbeständigen Verbundmaterial, gewährleistet Langlebigkeit.

Die Vorzüge des Systems Softline®

- Die Flexibilität bei Druck und/oder Ausdehnung gestattet eine Repositionierung nach Belastung (im Gegensatz zu Stahl).
- Es verringert die Installationsschritte und gewährleistet
- Ermöglicht eine unsichtbare Befestigung an der Unterkonstruktion.
- Eine gleichmäßige Verbindung der Dielen.
- Vermeidet das Durchbiegen vom Brett.
- Ermöglicht seitliche Bewegungen zwischen den Planken, ohne das Holz zu beschädigen.
- Gewährleistet eine ungehinderte Luftzirkulation.
- Konstruktiver Holzschutz: Kein direkter Holz-auf-Holz-Kontakt.
- Verbessert die Ästhetik durch einen Holzrahmen ohne sichtbare Schrauben oder Dübel.
- Bietet eine Garantie für Beständigkeit.
- Ermöglicht die vertikale Anbringung von Verkleidungen (Zäunen, Pflanzgefäßen usw)
- Ermöglicht das Abnehmen einer Klinge ohne Schneiden.

Das Softline®-Befestigungssystem gewährleistet eine ungehinderte Luftzirkulation und seitliche Bewegungen zwischen den Dielen, ohne das Holz zu beeinträchtigen.

Um eine vollständige Kompatibilität mit unserem Softline-Befestigungssystem sicherzustellen, Die spezifischen Rillen werden in unseren Werkstätten mit einer eigens dafür entwickelten Maschine profiliert.



Standardisierte Terrassenkonstruktionen aus Holz oder Aluminium seit 1999.

Das softline®-System erfüllt sämtliche Anforderungen, obwohl hinsichtlich der Zuverlässigkeit als auch der Ästhetik.

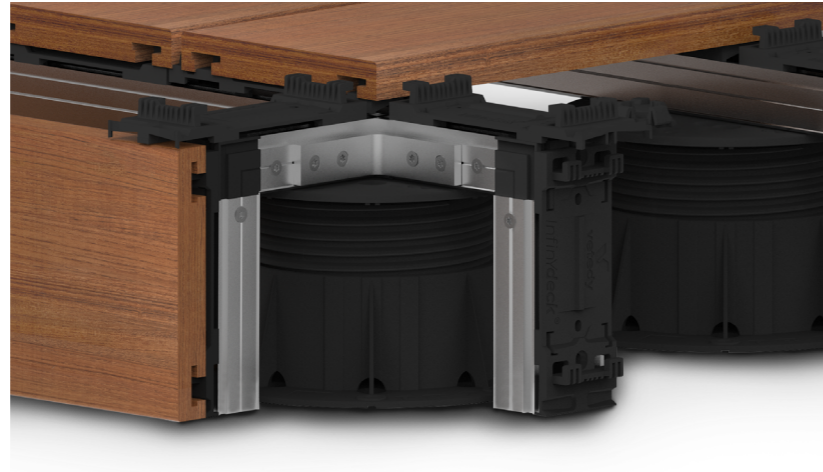


Die Dielen verfügen über ein Nut- und Federsystem, das eine optimale durchgehende Verbindung sichert.

Ein System, das für Langlebigkeit konzipiert ist.

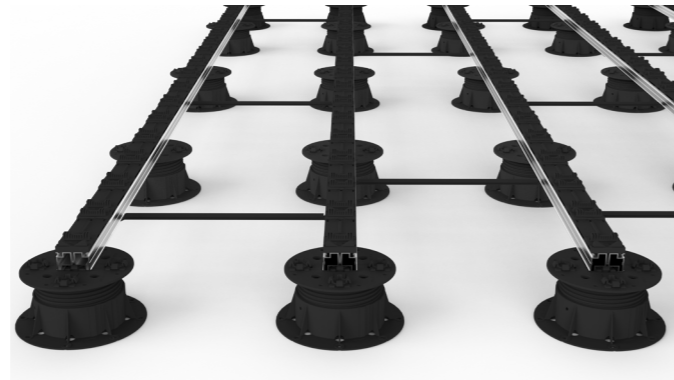
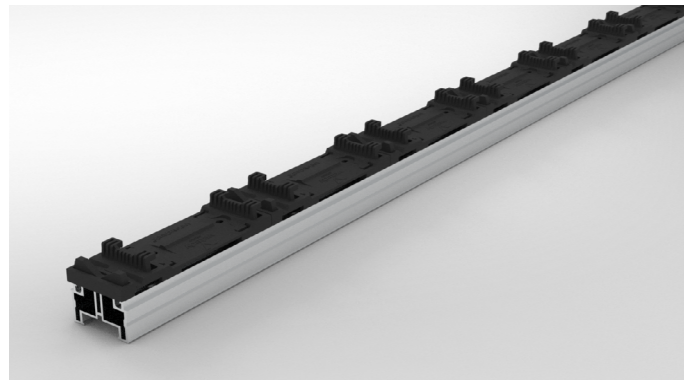
InfinYdeck® ist das Resultat von über 25 Jahren Erfahrung. InfinYdeck® setzt neue Maßstäbe in der Entwicklung unsichtbar befestigter Terrassendielen. Basierend auf dem bewährten Softline®-System, das als eines der stabilsten und zuverlässigsten Befestigungssysteme weltweit anerkannt ist, bietet InfinYdeck® eine hochwertige Aluminiumkonstruktion mit integriertem Clipseystem für eine zügige Montage, optimale Dieleunterstützung und außergewöhnliche Langlebigkeit.

InfinYdeck® vereint fundierte Expertise mit modernster Leistung und benutzerfreundlicher Handhabung.



Werkseitig vormontierte Clips am Träger.

Distanzstücke für einen exakten Mittenabstand



Die Vorzüge des Systems InfinYdeck®

- Komplettes System, das aus wenigen Elementen besteht, um eine vollständige Terrasse mit unsichtbaren Clip-on-Oberflächen zu schaffen.
- Integrierte Clips ermöglichen eine einfache und schnelle Montage ohne sichtbare Schrauben, selbst an der Oberfläche.
- Hochwertige Aluminiumkonstruktion, äußerst stabil, korrosionsbeständig und mit minimalen Befestigungspunkten.
- Umweltfreundliches Design, zu 100 % recycelbar, langlebig und demontierbar für eine erneute Verwendung der Komponenten.
- 100 % unsichtbare Befestigung, inspiriert vom international anerkannten Softline®-System.

InfinYdeck®-Balkenbefestigungssystem auf Buzon®-Stützen mit "klic" - Mechanismus

Vormontierte Winkel für vertikale Rücksprünge

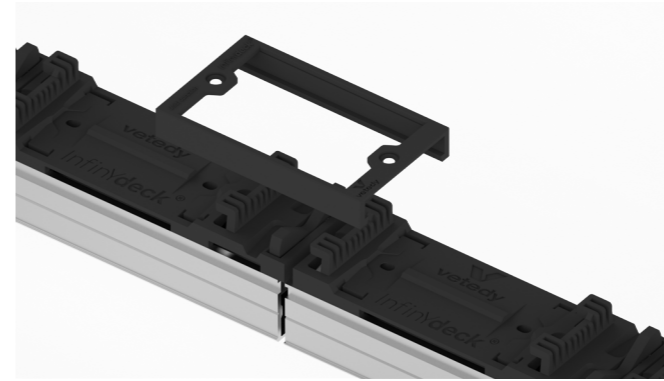


4

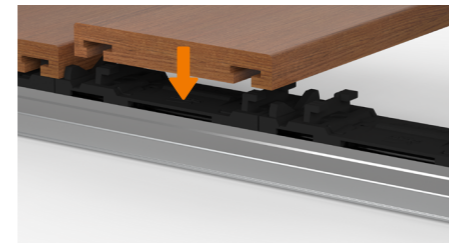
Terrassenbau aus Aluminium



Unendliche Längen mit nur einem Klick



Einfach zusammenstecken, und schon sind sie wieder funktionsfähig!



1. Senken Sie die Diele herab.



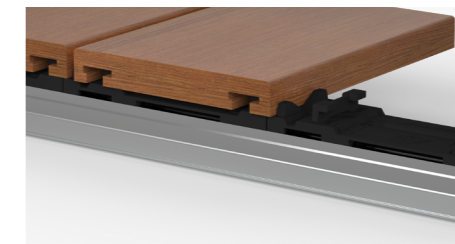
2. Die Diele übt Druck auf den InfinYdeck® Abstandhalter aus



3. Die Ergonomie verringert sich – schieben Sie die Diele in ihre Position



4. Der Abstandhalter kommt automatisch wieder hoch



5. Es sitzt!

Erhalten Sie weitere Informationen und Videos InfinYdeck®



Die Vorzüge von InfinYdeck®-System

- Eine Montage in Rekordzeit.
- Sichere Unterstützung.
- Regulierte Holzausdehnung
- Und gewährleisteteste Belüftung



5

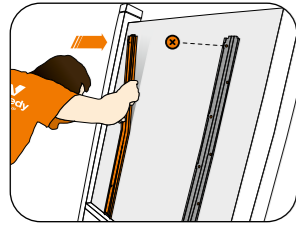
Terrassenbau aus Aluminium

Holzverkleidungssystem für Fassaden, Wände und Decken Decken mit **unsichtbaren Befestigungselementen.**

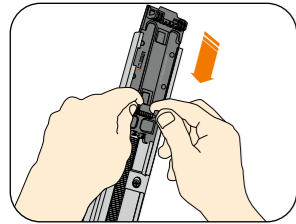
Dieses unkomplizierte Konzept gewährleistet ein einwandfreies Ergebnis und reduziert Ihre Montagezeit erheblich. Die Holzplanken (verfügbar in verschiedenen zertifizierten einheimischen Holzarten und drei Breiten) werden an Techniclic®-Clips befestigt, die in Aussparungen der Sockel platziert sind. Die Präzision dieser Sockel. Darüber hinaus sichert es ein makellooses Finish.

Techniclic® Montage

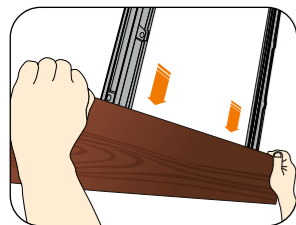
1. Fixierung der Techniclic®-Basen



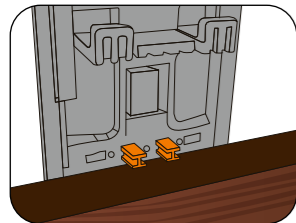
2. Einsetzen der Techniclic®-Clips in die Schienen.



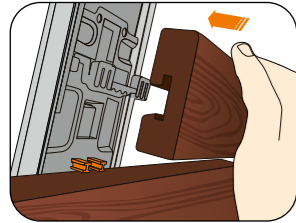
3. Versetzen der Holzlatte



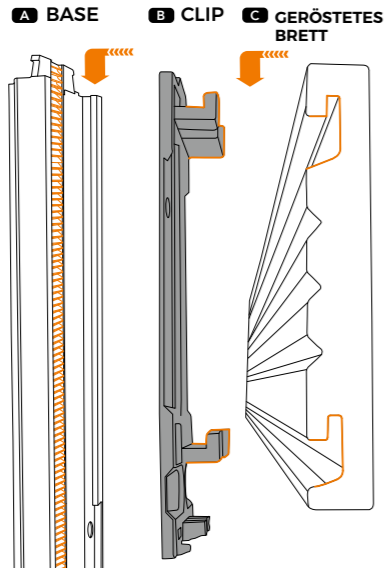
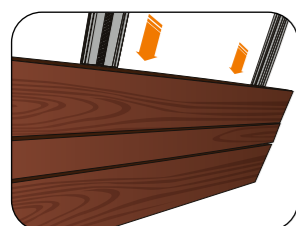
4. Ziehen Sie die Klinge beim Einsetzen des zweiten Clips straff.



5. Das nächste Sägeblatt anbringen.



6. Führen Sie diesen Vorgang erneut aus, um den verbleibenden Teil zusammzusetzen.



2 Installationsoptionen



Vertikale Montage



Installation horizontal

Zum Schluss alles gut vermengen!

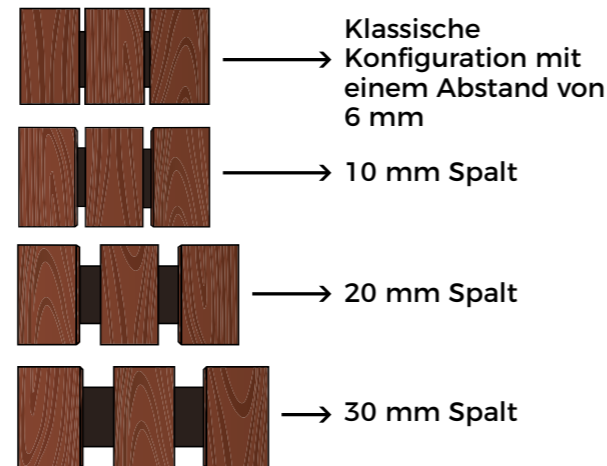
Folgende Kombinationen sind verfügbare:
 Alle Plattenlängen: z. B.: 60-100-140-100-60 mm...
 • Alle Abstandshalter: 6-10-6-10-20-10-6-10-6
 • Alle Plattenlängen mit sämtlichen Abstandshaltern: 60-6-100-10-140-6-100...

Die Vorzüge von Techniclic®

- Unsichtbare Befestigung (keine sichtbaren Schrauben)
- Bretter in 500 mm-Schritten
- erhältlich Verfügbar in 3 Breiten (nach Wahl) Offenes
- Verbindungssystem für optimale Belüftung Extrem
- widerstandsfähige Verbundwerkstoffkonstruktion
- Einfaches Entfernen und Austauschen der Sägeblätter
- Better Automatische Verbindung der Sägeblätter Kein
- Holz-auf-Holz-Kontakt

4 mögliche Abstandsvarianten zwischen den Brettern

Dank des Abstandshalters, einem unkomplizierten Zubehörteil, das an der Befestigung angebracht wird, ist es möglich, die Klingen um drei zusätzliche Breiten zu erweitern.



Die Vorteile von Distanzhaltern

- Vier kombinierbare Raumtypen Verfügbar
- Zeitgenössisches und modernes Design
- Hinterlüftete Fassade
- Betonung des durchbrochenen Charakters

Ökologie bildet den Mittelpunkt unserer Fachkompetenz.



Eine Fabrik, die mit Solarmodulen ausgestattet ist.

Bis zu 80 % unseres Strombedarfs werden durch erneuerbare Energiequellen gedeckt.

Nullabfall von Holzspänen

Wird zur Beheizung unserer Holz-Trocknungsanlage und zum Heizen erneut verwendet. Das Werk gewährleistet eine vollständige Autonomie für diese beiden Energiebedürfnisse.

Zertifiziertes Holz: FLEGT, EUDR oder FSC®

Eine Gewährleistung für nachhaltige Forstwirtschaft.

Langlebige Montagen

Teilweise aus recycelten Materialien hergestellt.

100 % recycelbare Systeme

Holzplatten, Klammern und Konstruktionen – alles ist wiederverwertbar oder wiederverwendbar.

Hohe Lebensdauer

Natürlich langlebiges Holz, Klasse 1 und Nutzungsklasse 4/5 je nach Holzart

Da die erste Vetedy-Terrasse seit 1999 weiterhin genutzt wird, liegt unser ökologischer Ansatz vor allem darin, nachhaltige Terrassen zur Einsparung von Ressourcen anzubieten.

Die Vetedy-Gruppe ist seit über 25 Jahren auf die Produktion von Terrasensystemen spezialisiert – Gartenparkett und Verkleidungen mit unsichtbarer Befestigung.



Adresse /

VETEDY Luxembourg S.A.
39, route d'Arlon
L-8410 Steinfort
Großherzogtum Luxemburg

Kontakt /

+ 352 26 30 61-1
info@vetedy.com
www.vetedy.com

Netzwerke /

(vetedy official)



Der Forest Stewardship Council® (FSC®) ist eine internationale Organisation, die aus Vertretern von Umweltschutzorganisationen, Organisationen für indigene Rechte, Forstwirten und Holzprodukt-händlern besteht. Durch die Einhaltung dieser Charta bekräftigt die Vetedy Group ihr Engagement für den Erhalt unserer natürlichen Umwelt und legt besonderen Wert auf die nachhaltige Bewirtschaftung natürlicher Ressourcen sowie auf eine gerechte Einkommensverteilung in den Erzeugerländern.

Unsere patentierten Lösungen sind ebenfalls auf Installateure ausgerichtet. Die von einer zügigen und unkomplizierten Installation profitieren, sowie für Architekten Texte, die in unseren Systemen eine stilvolle Antwort finden und nachhaltig für ihre Projekte sowie für die Einzelpersonen, die davon profitieren. Mit einem eleganten Design und dauerhaftem Tragekomfort.

Unsere Differenzierung basiert auf einem umfassenden Systemansatz. Alle Komponenten harmonisieren perfekt miteinander. Um eine reibungslose Installation sicherzustellen, mechanische Festigkeit Bewährt und von makelloser Ästhetik. Mit Vetedy, cha-Man gewinnt an Gelassenheit: der Fachmann in seinem Beruf, der Künstler. Der Architekt in seiner Vision und der Endkunde in seinem Wohlbefinden.

Vetedy – die Terrasse und die unsichtbare Verkleidung langlebig und unnachgiebig.