

ENVIE DE REJOINDRE NOTRE RESEAU DE DISTRIBUTEURS? CONTACTEZ-NOUS!

 Vetedy Group
 Vetedy Group
 Vetedy_Group

CONTACT

Tel. : (+352) 26 30 61-1
Fax : (+352) 26 30 61-61
info@vetedy.com

SIEGE SOCIAL

VETEDY LUXEMBOURG S.A.
39 route d'Arlon
L-B410 STEINFORT
GRAND DUCHY OF LUXEMBOURG

VETEDY ASIA, LTD.

Suite 1901 level 19,
Blvd Plaza Tower 1,
Downtown, DUBAI
UNITED ARAB EMIRATES

VETEDY BELGIUM S.A.

50 zone artisanale
de Weyler
B-6700 ARLON
BELGIUM

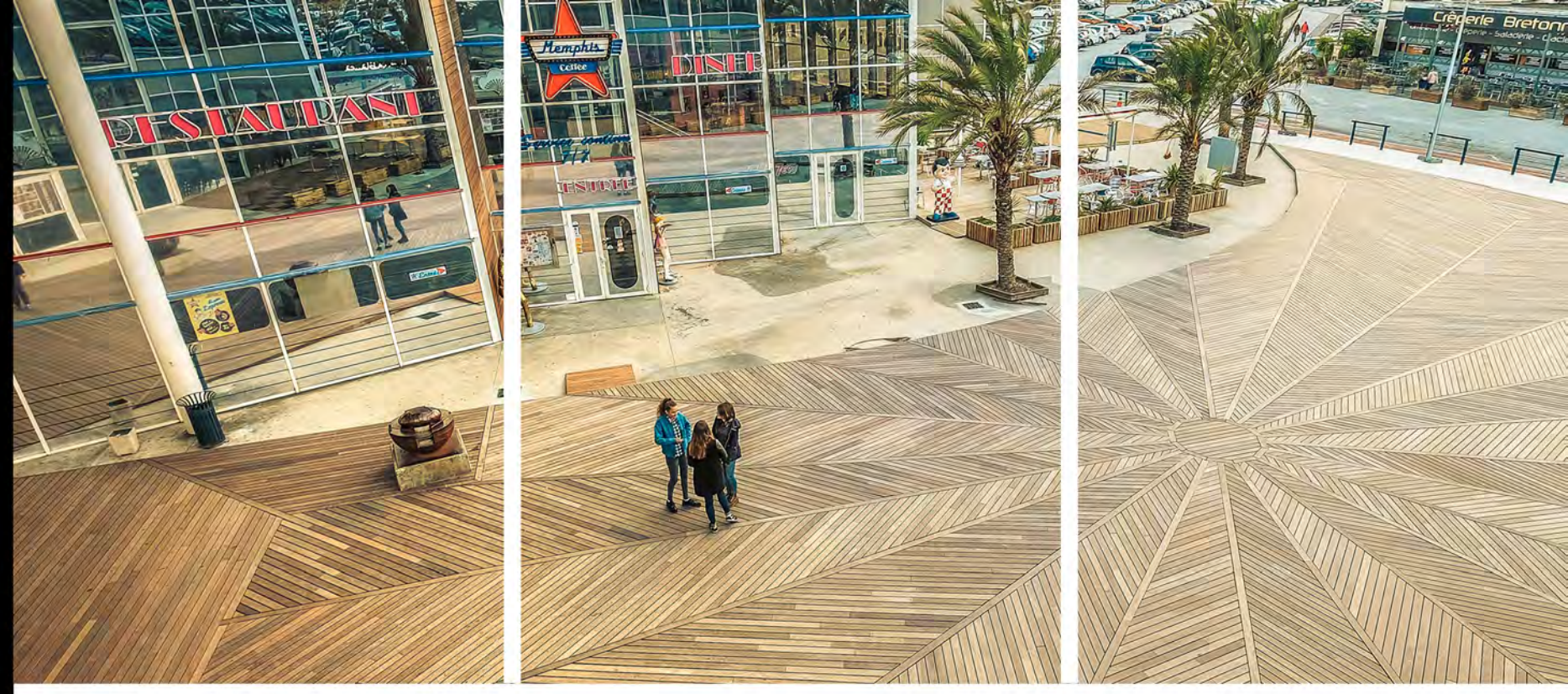
VETEDY CAMEROUN S.A R.L.

BP 4363 NLONGKAK
YAOUNDE
CAMEROON

PT. VETEDY INDONESIA

Jl. Teuku Umar Barat
No. 12B, Denpasar
BALI - 80114
INDONESIA

www.vetedy.com



TERRASSES - FAÇADES - PARQUETS

NOUS UNISSONS ESTHETISME ET DURABILITE



SOMMAIRE

A PROPOS

Vetedy, implantation

NOTRE VISION

Déclaration du PDG

PRODUITS ET SERVICES

Softline®, Screwline®, Techniclic®, Parquet, Entretien

PORTFOLIO

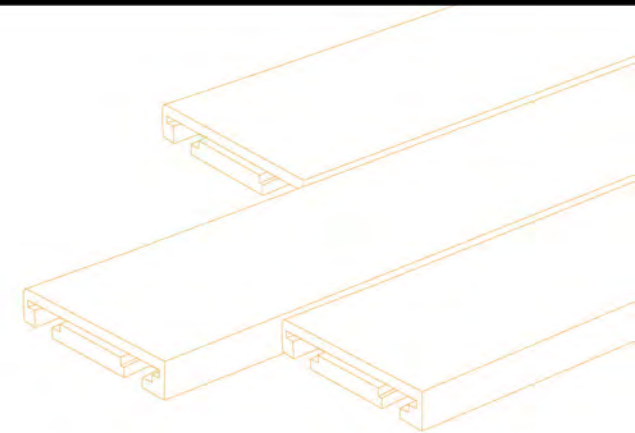
Nos projets dans le monde entier

ENGAGEMENT SOCIAL DE L'ENTREPRISE

Nos engagements et certificats

DEVENIR DISTRIBUTEUR

Rejoignez notre réseau mondial





Vetedy, implantation A PROPOS

Vetedy est une société spécialisée dans la production et la distribution de bois locaux et exotiques pour terrasses extérieures, façades et parquets depuis plus de 20 ans. Nos deux scieries au Cameroun et en Indonésie et notre usine en Belgique, nous permettent d'avoir une livraison rapide et un contrôle parfait sur la qualité de nos produits.

Avec un réseau d'environ 150 partenaires dans plus de 48 pays, Vetedy est l'un des principaux fournisseurs mondiaux de terrasses en bois et de solutions de façades en bois.

Nos bureaux internationaux du Luxembourg (HQ), d'Indonésie en passant par Dubaï nous offrent une couverture parfaite pour répondre immédiatement à nos clients et les soutenir techniquement dans leur propre fuseau horaire.

NOS BUREAUX ET USINES



Vetedy Group - Siège social au Grand Duché de Luxembourg, Europe centrale

Vetedy Indonesia - Equipe consacrée à la vente et à la pose de nos produits.

Vetedy Asie - Basée à Dubaï et en Indonésie, cette filiale s'occupe de développer la réseau sur l'Asie et l'Océanie.



Vetedy Belgium - Notre usine principale qui recouvre une surface de 15.000m² avec une production presque entièrement automatisée et autonome pour toute la fabrication.

Vetedy BMI - Notre plus grande usine avec une surface de 40.000m² se trouve en Indonésie et possède également toute l'ingénierie nécessaire à la production autonome pour nos produits ainsi qu'un service d'exportation.

Vetedy TDC - Notre scierie dans laquelle nous produisons le Padouk, notre essence phare pour le système Softline mais également toutes sortes d'essences africaines en nombreuses dimensions.

DECLARATION DU PDG

"Nous aspirons combiner longévité et esthétique en offrant une sélection qualitative de bois durs et en gardant notre technologie à la pointe de l'innovation avec nos systèmes de clips uniques et brevetés Softline® et Techniclic®.

Notre objectif commun est d'aider le grand public à mieux comprendre et utiliser les bois durs tout en soutenant nos clients et nos ambassadeurs. C'est ce que nous faisons, c'est ce qui nous intéresse et c'est ce que nous essayons de transmettre."

Patrick Deumer

Fondateur et directeur du Groupe Vetedy





- Classe I (France classe 4), très durable, plus grande classe de durabilité
- Choix sélectionné
- Certifié FSC, SVLK, IBAMA ou OLB *
- Stable, séché KD, avec distorsion limitée
- Aucun traitement nécessaire
- Surface lisse et antidérapante, sans échardes
- Rainures & languettes à chaque planche
- Planche rainurée pour notre système

*dépend de l'essence

Merbau



Origine: Indonésie
Densité: 830kg/m³
Durété: dur
Dimensions:



Aussi disponible en Screwline®

Notes:

Très haute durabilité
Non sujet au Lyctus
Mauvaise Imprégnabilité
Idéal pour les constructions extérieures
Le Merbau rejette une substance brunâtre au contact de l'eau pendant les premiers mois

Jaya



Origine: Asie
Densité: 880kg/m³
Durété: dur
Dimensions:



Exclusivité Softline®

Notes:

Très haute durabilité
Non sujet au Lyctus
Mauvaise Imprégnabilité
Idéal pour l'intérieur ?

Teak



Origine: Birmanie
Densité: 650kg/m³
Durété: moyennement dur
Dimensions:



Exclusivité Softline®

Notes:

Très bonne durabilité
Non sujet au Lyctus
Mauvaise Imprégnabilité
Idéal pour les constructions nautiques

Ipe



Origine: Brésil
Densité: 1040kg/m³
Durété: très dur
Dimensions:



Aussi disponible en Screwline®

Notes:

Durabilité extraordinaire
Non sujet au Lyctus
Mauvaise Imprégnabilité
Idéal pour les constructions extérieures

Padauk



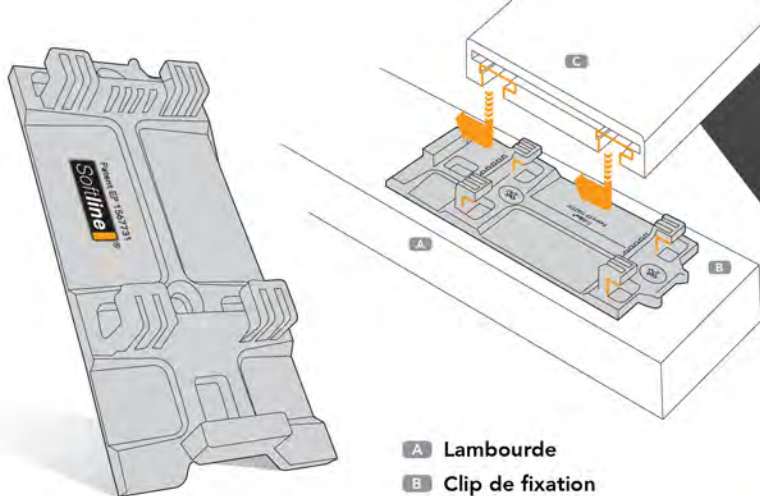
Origine: Cameroun, Gabon
Densité: 770kg/m³
Durété: très dur
Dimensions:



Aussi disponible en Screwline®

Notes:

Très bonne durabilité
Non sujet au Lyctus
Mauvaise Imprégnabilité
Idéal pour les constructions extérieures

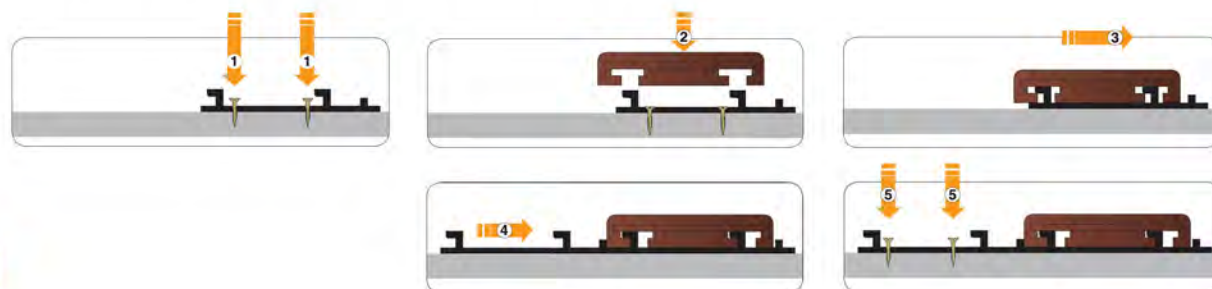


- A Lambourde
- B Clip de fixation
- C Planche rainurée

Ce système en composite très résistant offre une garantie de durée dans le temps

Softline® TERRASSE EN BOIS: EXCLUSIVITE DU SYSTEME

La fixation est un système révolutionnaire qui permet une accroche des planches sans vis apparentes. Celle-ci augmente également la longévité de la structure tout en offrant un esthétisme soigné.



Comment le système augmente-il la longévité de la terrasse?

- ✓ Permet un mouvement libre du bois en largeur et évite ainsi toute fissure et bombage
- ✓ Très bonne ventilation pour une protection contre le pourrissement du bois.
- ✓ Pas de contact direct entre les articles A et C pour une bonne ventilation.
- ✓ Rainures & languettes en bout pour offrir une tenue parfaite en longueur.

Comment le système renforce-t-il l'esthétisme de la terrasse?

- ✓ Fixation invisible
- ✓ Jonction parfaite des lames
- ✓ Espacement régulier et automatique entre les planches
- ✓ Pose verticale, escalier, bac à fleurs, ...
- ✓ Ceinture verticale et horizontale

Avantages supplémentaires?

- ✓ Lames facilement interchangeables où que ce soit
- ✓ Clip en matériau composite, haute résistance mécanique tout en offrant de la flexibilité
- ✓ Système de longueur qui réduit les chutes et le temps de pose.
- ✓ Système breveté



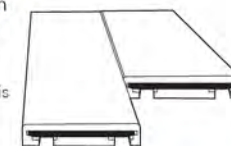
LE SYSTEME Softline® ALLIE TOUTES LES QUALITES DE DURABILITE ET D'ESTHETISME. NOUS USINONS UNE RAINURE SPECIFIQUE

Pour permettre une pose parfaite avec le système Softline®, nous faisons une rainure spécifique avec machine spécialement conçue à cet effet dans notre usine.

LE BOIS EST PROPOSE EN 3 PROFILS DIFFERENTS

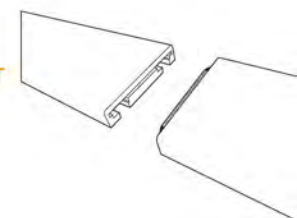
- 20 x 100 x 800 – 2400mm
- 20 x 96 x 800 – 2400mm
- 20 x 90 x 900 – 1800mm

*dépend de l'essence de bois



RAINURE ET LANGUETTE EN BOUT

Pour une meilleure stabilité et tenue entre les planches.



Screwline®

TERRASSE EN BOIS: PLANCHES STANDARDS / Screwline®

Réservée au négociants/importateurs, Vetedy Group a développé une gamme de terrasse standard, le Screwline®. Notre longue présence sur le marché, notre expérience confirmée dans le domaine du bois et nos scieries nous permettent de proposer des essences de bois de différentes régions du monde et dans diverses dimensions.

Softline®

Screwline®

Classe 1 : plus haute classe de résistance	Classe 1 uniquement	Toutes classes
Choix premium - A	Uniquement premium	First and Second
Séchage	KD - Kiln Dried	KD - Kiln Dried
Dimensions	20x100 x 800-2400 mm	
Longueurs	Multiple 400mm	Aléatoire
Proportion longueurs	80% grandes longueurs	Aléatoire
E2E	Oui - R: 2,5mm	Oui -R: à confirmer
Rainure & languette	✓	—
Fraisé pour Softline®	✓	—
Garantie	✓	—
Disponibilité	Vetedy - Mondial	Mondial



Techniclic®

FAÇADES, MURS ET PLAFONDS

Le système Techniclic® peut être posé à l'extérieur tout comme à l'intérieur pour les façades, murs et plafonds. Les planches sont disponibles en 3 largeurs différentes et avec 4 espacements possibles entre les lames, le tout mixable à volonté. La pose peut se faire horizontalement et verticalement.

Le système Techniclic® permet de multiples possibilités pour un design personnel unique tout en offrant une parfaite esthétique.

Ce concept simple et efficace vous permettra un gain de temps de pose par rapport à des systèmes conventionnels et augmentera drastiquement la longévité du bois.



01 Fixation des bases Techniclic®



02 Insertion des clips Techniclic® dans les rails



03 Pose de la lame de bois



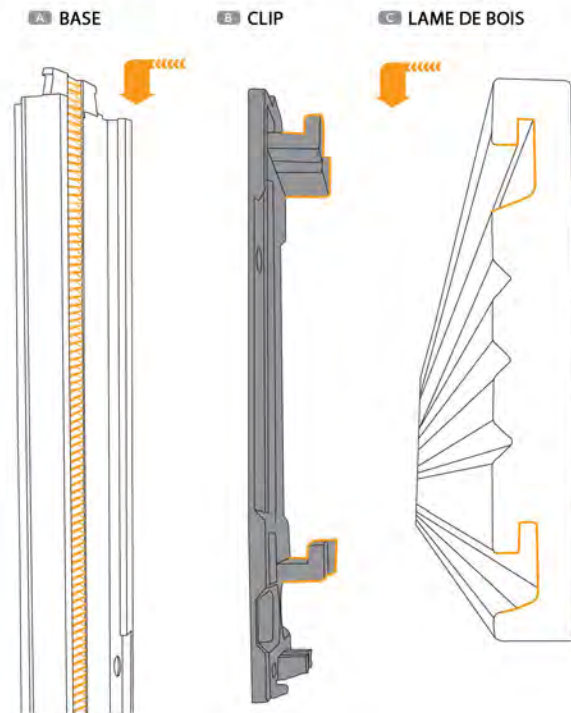
04 Serrage de la lame à l'insertion de la deuxième clip



05 Pose de la lame suivante



06 Suivre ce processus pour assembler le reste du bardage



SIMPLE. RAPIDE. INVISIBLE

Comment le Système augmente-t-il la longévité de la façade ?

- ✓ Permet un mouvement libre du bois en largeur et ainsi évite toute fissure et bombage.
- ✓ Pas de contact direct entre les articles A et C pour une bonne ventilation.
- ✓ Joints ouverts pour une meilleure ventilation
- ✓ Rainure & languette en bout pour éviter les twists des planches.
- ✓ Sélection de bois stables

Comment le système renforce-t-il l'esthétisme de la façade?

- ✓ Fixation invisible
- ✓ Pose verticale et horizontale
- ✓ Jonction parfaite des lames
- ✓ Design moderne garanti
- ✓ Espacement régulier et automatique entre les planches

Avantages supplémentaires?

- ✓ Lames facilement interchangeables où que ce soit
- ✓ Clip en matériau composite, haute résistance mécanique tout en offrant de la flexibilité
- ✓ Système de longueur qui réduit le temps de chutes et le temps de pose.
- ✓ Système breveté mondialement

NOS ESSENCES DE BOIS SELECTIONNEES

ESSENCE	THERMO	60 mm	100 mm	140 mm
Iroko		•	•	
Frêne européen	•	•	•	•
Ayous	•	•	•	•
Pin nordique	•	•	•	•
Yellow Pine	•	•		•
Padouck		•	•	



REVETEMENT INTERIEUR: NOTRE SELECTION DE PARQUETS

Nous vous offrons la possibilité de choisir des parquets de fabrications et finitions différentes parmi des essences exclusives.



TYPES DE PARQUETS



Massif



Contrecollés



Fingerjoint



Plinthes

FINITIONS

Bruts, vernis ou huilés

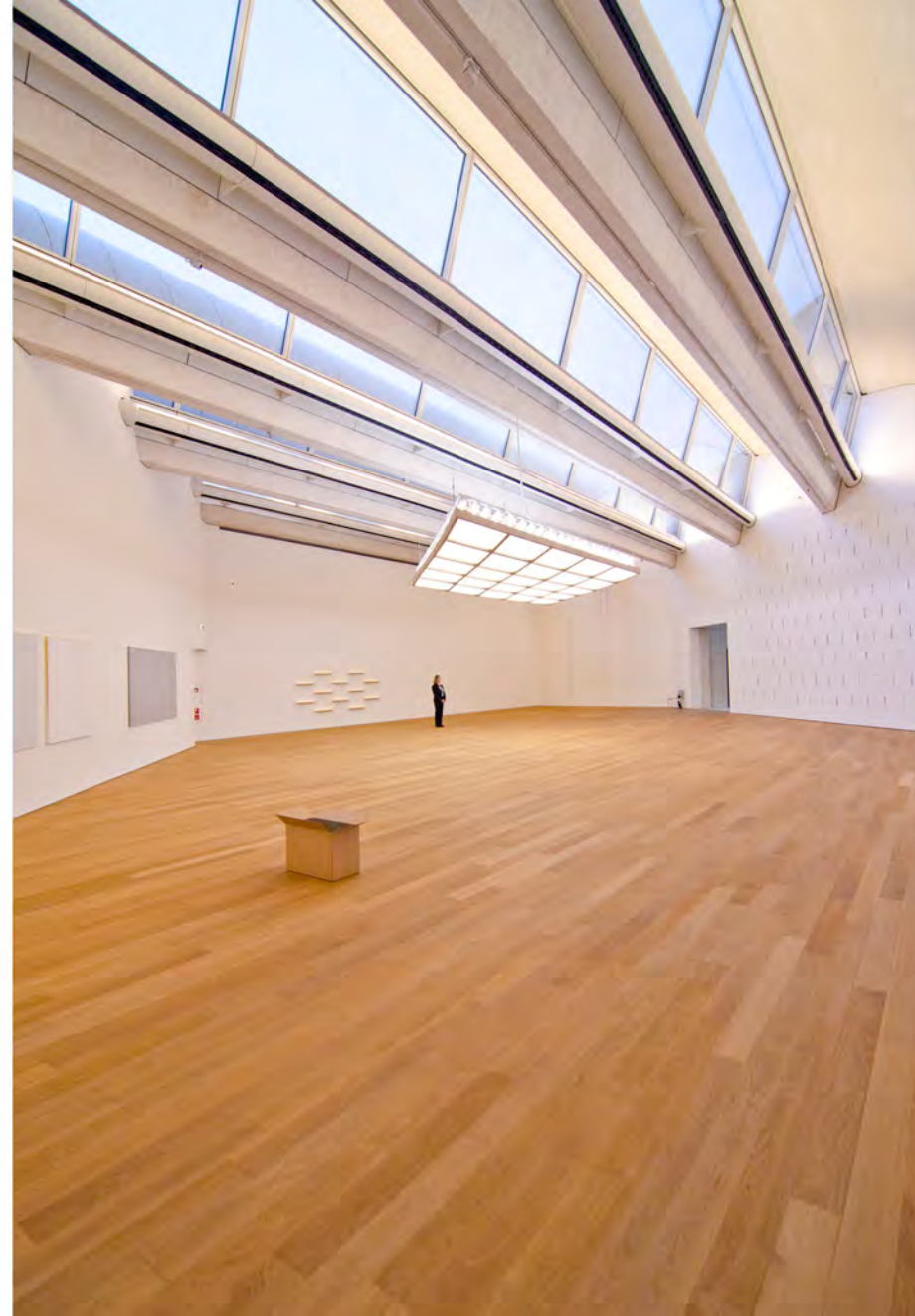
Toutes les essences sont disponibles en différentes finitions, avec ou sans chanfrein*:

Épaisseur : de 10 à 25 mm

Largeur: de 50 à 150 mm

Longueur: de 400 à 2000 mm

(*suivant essences et types)



ESSENCES

Noms	Pays d'origine
Afzelia Pachyloba (Doussie)	Cameroun, Gabon
Sonokeling	Indonésie
Iroko	Cameroun, Gabon
Merbau	Indonésie
Niove	Cameroun, Gabon
Padauk	Cameroun, Gabon
Teak	Indonésie
Wenge	République démocratique du Congo
Zingana (Zebrano)	Cameroun, Gabon
Bamboo	Chine
Oak	Europe de l'Est
Kuku	Indonésie

*Plus d'essence sur demande



Softclean®

ENTRETIEN D'UNE TERRASSE

Votre terrasse Softline® Vetedy est sans entretien si vous aimez la garder grise au fil du temps sous l'action combinée des UV, de la pluie et de la pollution. Nous recommandons l'utilisation de notre savon Softclean® pour donner un nouvel éclat à votre terrasse.



The original®

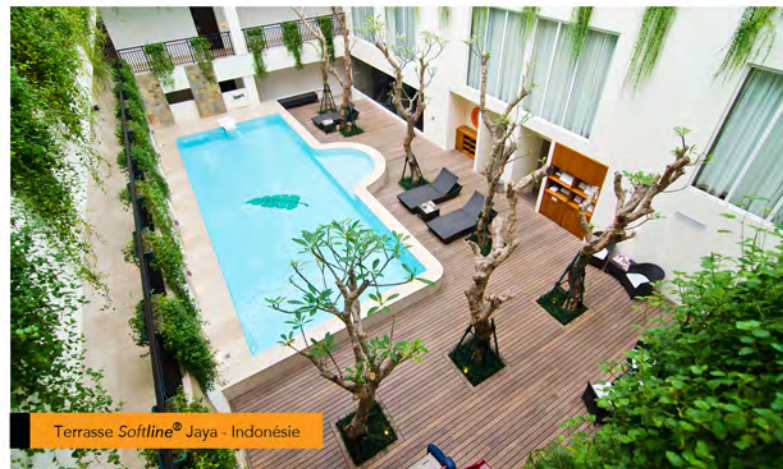
ENTRETIEN DE FAÇADES ET MURS

Comme votre terrasse, votre façade, mur ou plafond est sans entretien. Cependant, si vous souhaitez lui redonner un nouvel éclat, nous vous recommandons d'utiliser notre produit Original®. C'est un nettoyant puissant et actif que vous devez simplement vaporiser sur la surface du bois. Le résultats est extraordinaire!

PORTFOLIO



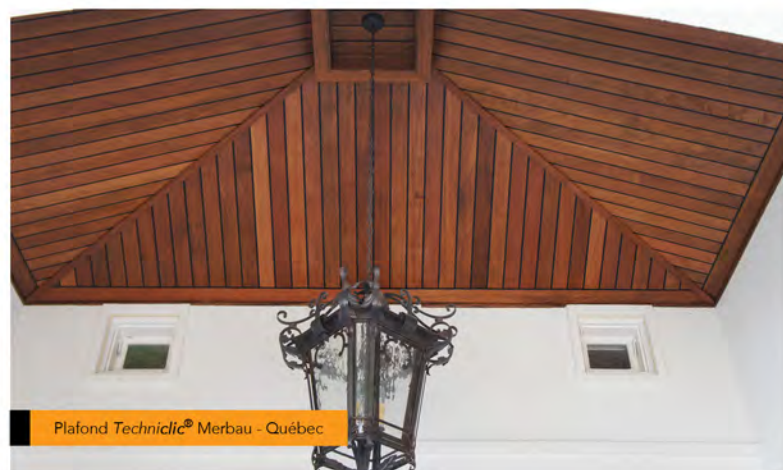
Terrasse *Softline*® Ipe - Turquie



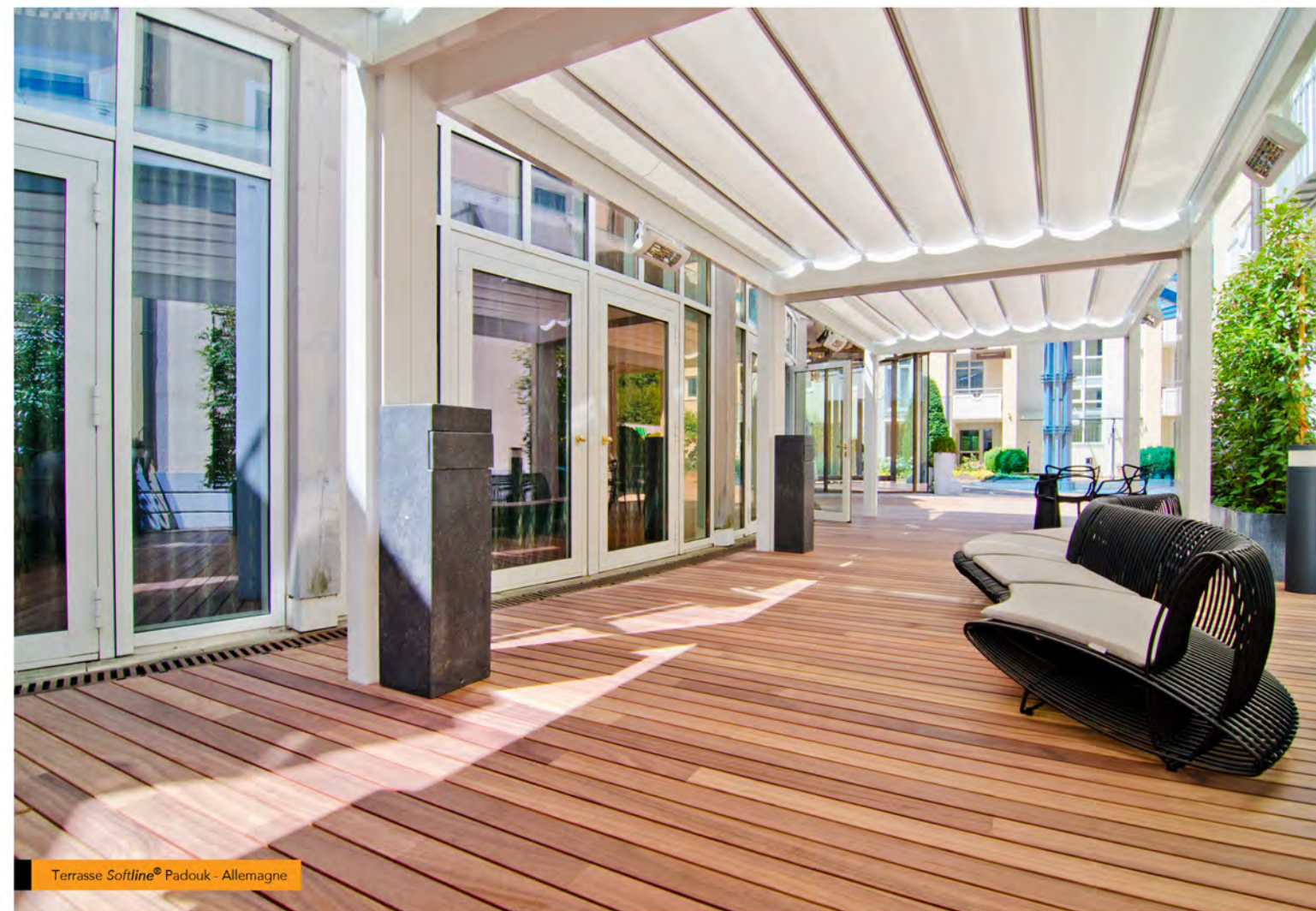
Terrasse *Softline*® Jaya - Indonésie



Terrasse *Softline*® Merbau - Italie



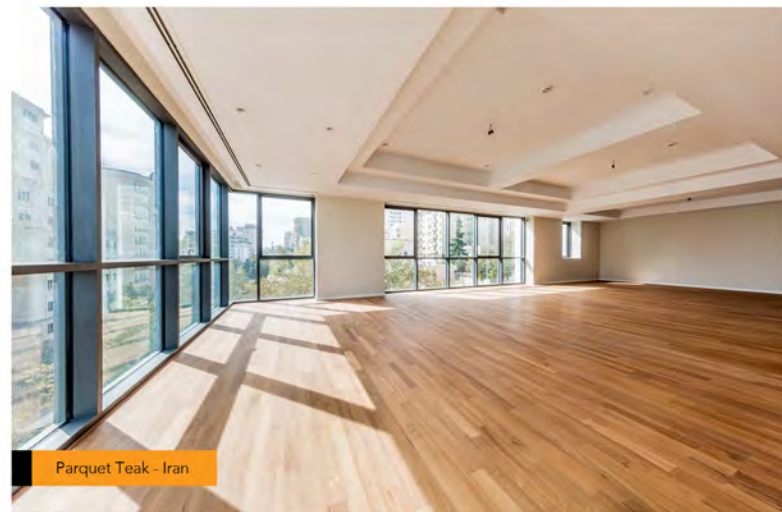
Plafond *Technidic*® Merbau - Québec



Terrasse *Softline*® Padouk - Allemagne



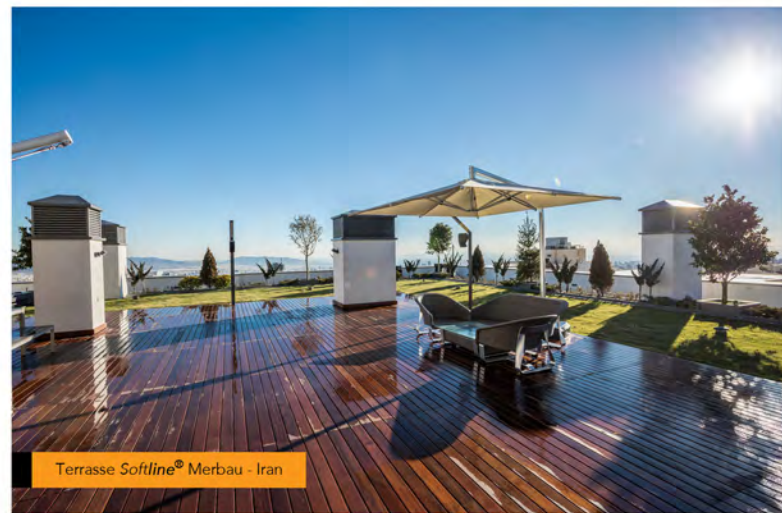
Parquet Merbau - Indonésie



Parquet Teak - Iran



Terrasse Softline® Padouk - Malte



Terrasse Softline® Merbau - Iran



Terrasse Softline® Jaya - Sri Lanka



Façade Techniclic® Padouk - Belgique



Terrasse Softline® Merbau - Indonésie



Terrasse Softline® Merbau - Égypte



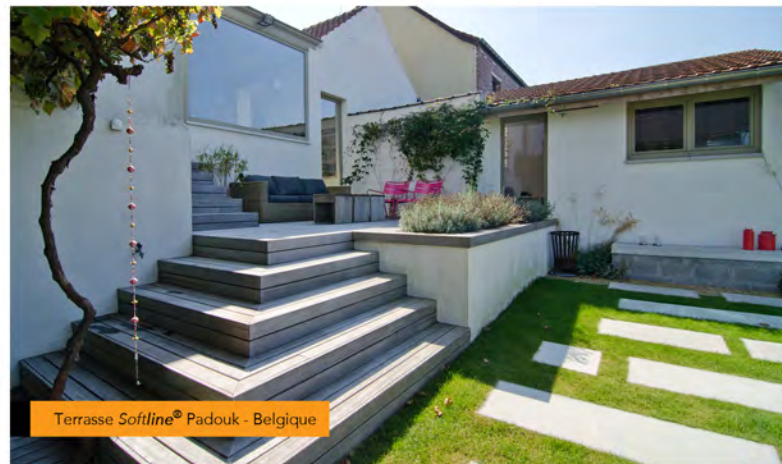
Terrasse Softline® Padouk - Indonésie



Parquet Jaya - Sri Lanka



Terrasse Softline® Jaya - Indonésie



Terrasse Softline® Padouk - Belgique



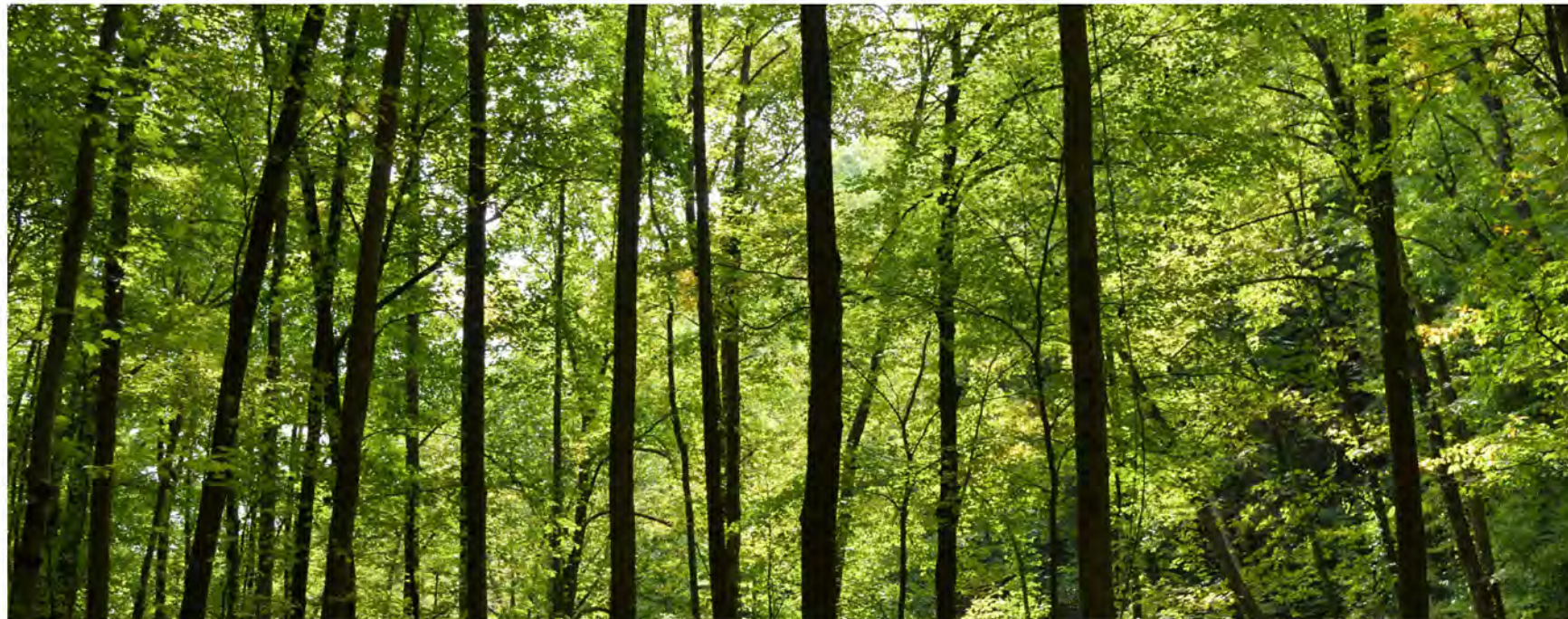
Terrasse Softline® Padouk - Italy



Façade Techniclic® Padouk - Belgique



Terrasse Softline® Merbau - Bali



Responsabilité sociale de l'entreprise

NOTRE ENGAGEMENT

Le bois est depuis le début, le matériau de base des produits Vetedy. C'est donc notre volonté et notre obligation de réfléchir aux conséquences sur l'environnement et de prendre en compte les enjeux et valeurs environnementaux: de l'origine du bois au recyclage des déchets.

Le bois est la source la plus renouvelable au monde et la matière première la plus respectueuse de l'environnement. Nous pouvons toujours la remplacer. Grâce non seulement à toutes nos certifications, mais aussi à notre expansion continue, nous sommes en mesure de contrôler l'ensemble de la chaîne d'approvisionnement et pouvons également nous assurer de l'origine de chaque arbre.

Afin de minimiser notre production de déchets, ceux-ci sont réutilisés pour d'autres moyens comme du combustible pour les fours de séchage ou pour produire du parquet fingerjoint.

CERTIFICATS



FSC: FSC est une organisation mondiale à but non lucratif dédiée à la promotion de la gestion responsable des forêts dans le monde. Ses membres comprennent certaines des principales ONG mondiales (WWF et Greenpeace), Business (Tetra Pak et Mondi PLC) et des organisations sociales.



SVLK: Système d'assurance de légalité en bois. Nous sommes fiers d'être la première entreprise indonésienne à avoir cette certification. Cela prouve l'origine légale de chaque arbre grâce à la gestion durable des forêts. Il est nécessaire de nos jours, à la fois pour le marché indonésien que pour l'exportation, car de nombreux pays n'autorisent pas leurs entreprises à importer sans ce certificat.



IBAMA & OLB: Ces certifications confirment le respect de la loi par une entreprise et la traçabilité de leurs bois. Il ne s'agit pas seulement du droit forestier, mais aussi des finances, de l'emploi, de l'environnement, etc.



Made in Luxembourg: Le siège du groupe Vetedy et le département Recherche et Développement sont situés au Grand-Duché de Luxembourg. Le fondateur et l'histoire des produits Vetedy y sont également originaires.

Autres certifications: Le groupe Vetedy a remporté le concours entrepreneurial belge GWPE en 2009. Nos systèmes Softline et Techniclic sont protégés par des brevets européens et mondiaux.

DEVENIR PARTENAIRE

Chez Vetedy, nous nous efforçons constamment d'élargir notre réseau de vente mondial en offrant des solutions uniques et durables pour répondre aux exigences de vos clients en matière de revêtement en bois pour terrasses, façades, murs, plafonds et parquets.



QU'EST-CE QUI NOUS REND SPECIAL?

EXCLUSIF

Vous avez la possibilité d'introduire des produits brevetés, uniques, durables et hautement conçus qu'aucun de vos concurrents ne propose sur le marché.

SUPPORT COMMERCIAL

Nous vous fournirons une formation à la vente, du matériel de vente et vous supporterons lors de grandes réunions avec vos clients. Nous apporterons également un soutien constant auprès de vos employés, etc.

SUPPORT MARKETING

Photos, brochures, vidéos, supports de présentations, logos, inscription sur notre site Internet et réseaux sociaux. Nous avons également la possibilité de mettre en place une traduction de notre site internet et de nos brochures dans votre langue.

SUPPORT TECHNIQUE

Des formations techniques sont organisées dans nos usines. Nos employés peuvent vous aider à trouver les meilleures solutions dans votre travail quotidien. Nous pouvons également vous proposer des dessins CAD, des fiches techniques et des certificats pour vos offres de projet.

EXPERIENCE

Vous pouvez compter sur notre longue expérience et surtout globale pour vous aider à répondre à vos besoins spécifiques les plus profonds: connaissance du bois, solution sur place, stratégie commerciale, etc.