

# FICHE TECHNIQUE

## Systeme Softline®

Terrasses sur structure bois & composite



### DESCRIPTION

Softline® est un système de terrasses en bois complet à fixations cachées. Le système comprend deux éléments indissociables de part leur conception: la lame de terrasse et la clips de fixation.

Le système de terrasse est soutenu par des lambourdes en bois.

📄 **Brevet de propriété :** EP1567731

📍 **Lieu de fabrication :** Belgique

🔒 **Propriétaire et fabricant :** Vetedy Luxembourg S.A.

✍️ **Conception :** Luxembourg

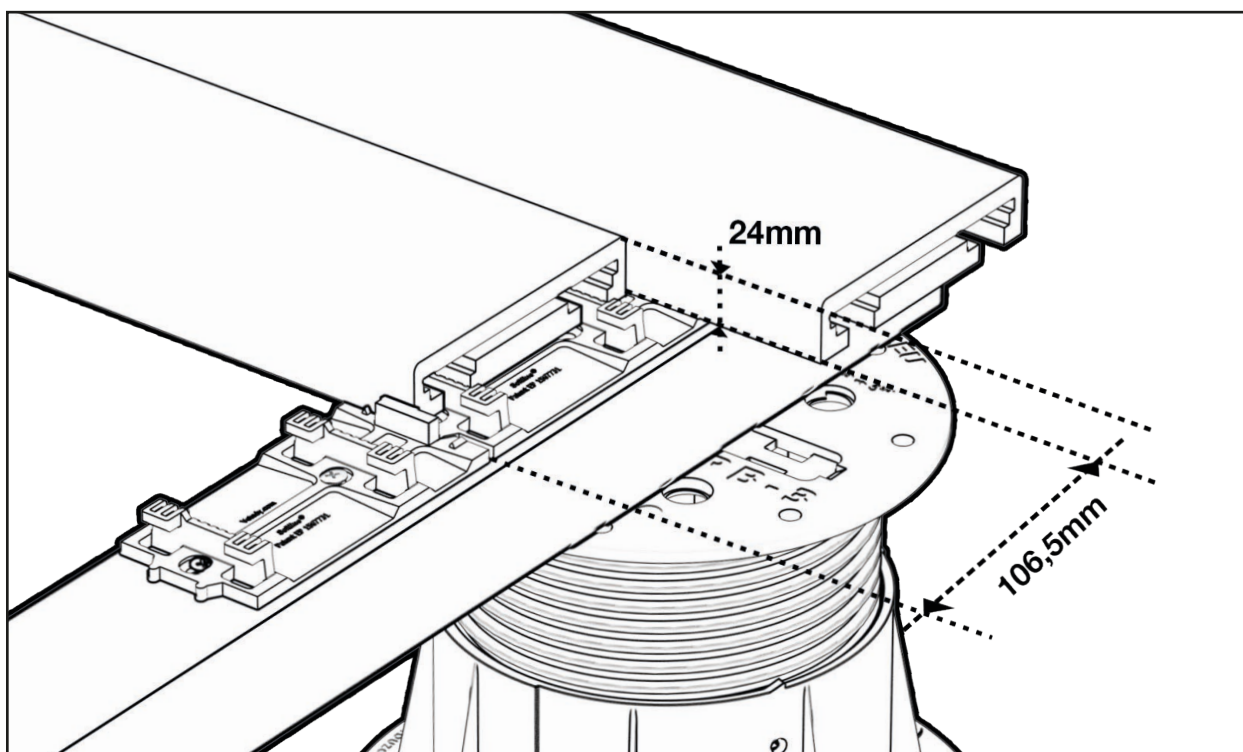
## INFORMATIONS GÉNÉRALES

Terrasses



### • Dimensions :

- clips & lames (en plancher) = +/- 106.5mm\* (102.5mm\* pour le teck)
- épaisseur du système de lames et clips : 24mm\*



- **Conditions d'utilisations :**

**Température de mise en oeuvre :** +5 à 45°C

**Température de service :** -30 à +60°C

**Charges maximales lieux privés\* :** 250kg/m<sup>2</sup>

**Charges maximales lieux publics\* :** 250kg/m<sup>2</sup>

\*avec entraxe lambourdes et points d'appuis selon notice de pose (400mm), lambourde exotique 40x60 d'une densité minimale de 700kg/m<sup>3</sup>

- **Lieux d'utilisation :**

**Endroit de pose :** intérieure ou extérieure

**Secteurs :** lieux privés ou publics

**Sous-structure :** lambourdes en bois de classe de durabilité 1, emploi 4. (ou aluminium, ou autre nous consulter)

**Domaines d'application du système :** platelage, planches de rive, escaliers, etc...

**Zone géographique :** pas de restrictions

**Milieus marins autorisés :** oui, sous conditions (nous consulter)

- **Consommations :**

**Lames de terrasses :** +/- 9.39ML par m<sup>2</sup> de plancher hors pertes liées aux conditions de chantier (rappel : entraxe 400mm).

**Clips de fixation :** +/- 25 pces/m<sup>2</sup> pour plancher cas général. +/- 2.5pces/m<sup>1</sup> en ceinture et planche de rive. Hors pertes liées aux conditions de chantier.

Plus d'information sur la **notice de pose Softline®**.

- **Emballage et entretien :**

**Emballage :** voir fiche **conditionnement-logistique Softline®**.

**Entretien :** nettoyage annuel conseillé avec dégriseur **Softclean®**, (laisser le bois griser afin de limiter l'entretien) ; application d'une huile adaptée possible (suivre instructions du fabricant choisi). Tout traitement autre que le nettoyage : hors garantie. Ne pas passer la terrasse au nettoyeur à haute pression.

Plus d'informations sur **la fiche d'entretien Softline®**.

## — LAMES DE TERRASSE

**Description :** planche en bois massif profilée par le dessous pour fixations cachées à l'aide d'un clips **Softline®**.

- **Essences disponibles pour le système Softline® :**



PADOUK



MERBAU



IPÉ



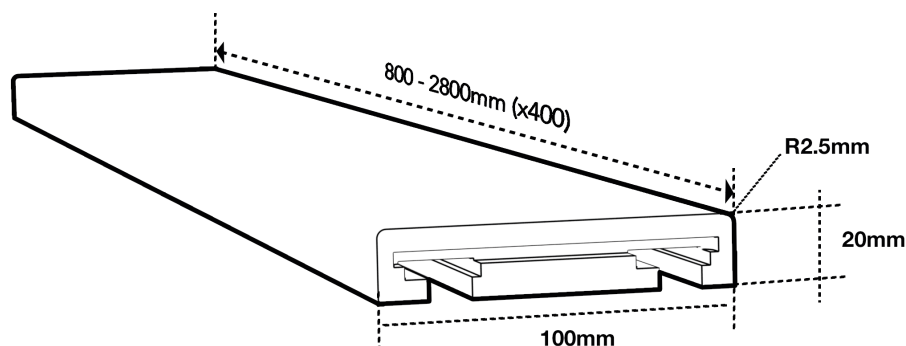
CUMARU  
BLONDO



TECK

Voir les **fiches essences** pour plus d'informations sur les caractéristiques technologiques de nos bois sélectionnés.

- **Format**



**Epaisseur :** 20mm\* (24mm\* avec clips inclus)

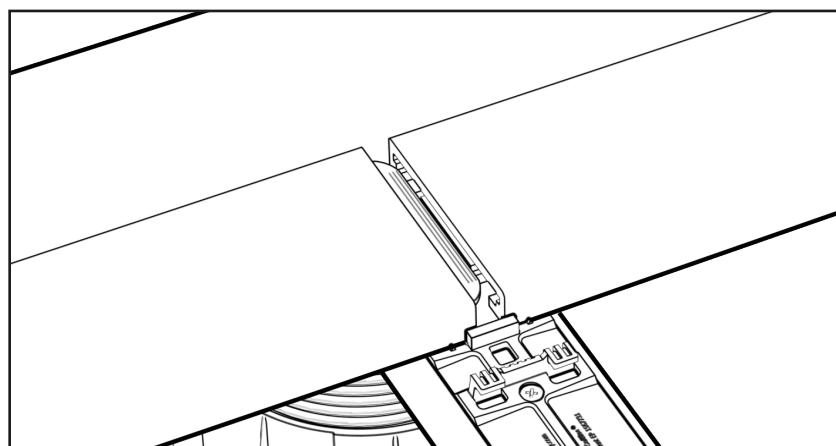
**Largeur :** 100mm\* (96mm\* pour le teck)

**Longueurs\* :** 800 - 1200 - 1600 - 2000 - 2400 - 2800mm. Vendu en panachage de longueurs

**Profil :** S4S, E2E, R2.5mm, rainuré Softline®.

**Face visible :** lisse, 1<sup>er</sup> choix

**Jonction des lames :** rainures et languettes Softline® en composite montées d'usine.



\*Les dimensions présentées dans ce document sont des dimensions nominales théoriques, les dimensions réelles peuvent varier en fonction des tolérances de fabrication.

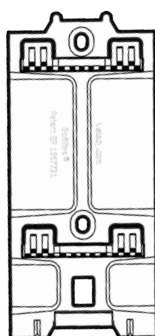
**Conditionnement :** voir *fiche conditionnement logistique*

**Stockage :** le bois étant destiné à un usage en extérieur, il convient de le stocker au plus proche des conditions climatiques extérieures à l'abri des intempéries et du soleil direct (UV) dans son emballage d'origine.

**Recyclage :** matière naturelle 100% recyclable

**Restriction :** Les lames *Softline*® ne peuvent être utilisées qu'avec les clips de fixation *Softline*® (et/ou *Technideck*® ; voir fiche technique produit *Technideck*®) fabriquées par Vetedy Luxembourg S.A.

## — CLIPS DE FIXATION



**Description :** Clip de fixation permettant l'attache de lames de terrasses *Softline*® sans vis apparentes.

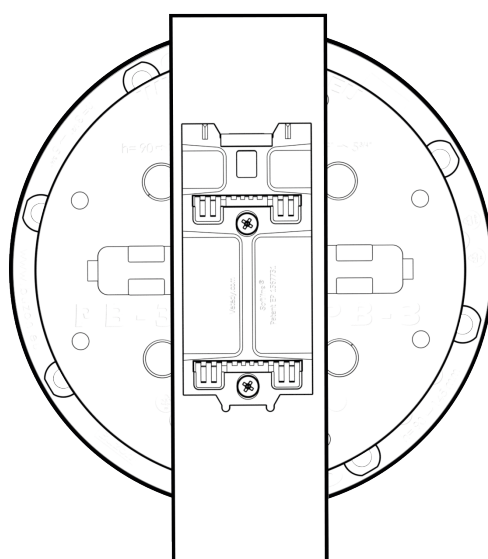
**Nom :** Clips *Softline*® 109 (Clips *Softline*® 105 pour le teak)

**Matériaux :** PA 66 - composite technique

**Couleur :** Noir

**Label :** REACH

**Fixation :** deux vis inox A2 4x25mm sur support de type lambourdes exotiques ou (voir point lieux d'utilisation sous-structure page 2.) aluminium avec vis inox A2 au format adapté. Autres, nous consulter.



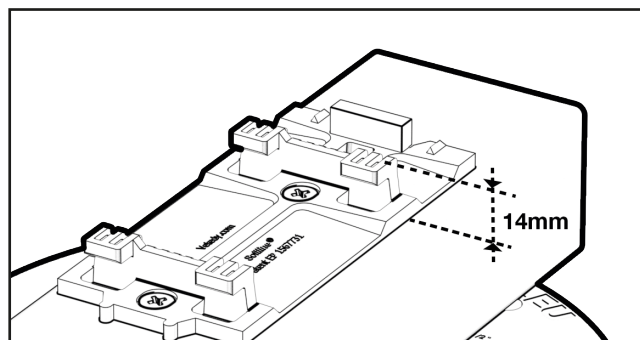
- **Dimensions :**

**Longueur :** 109mm (105mm pour le teck)

**Largeur :** 50mm

**Hauteur sans lame :** 14mm

**Hauteur lame comprise :** 24mm



- **Caractéristiques mécaniques :**

**Rigidité :** élevée au niveau des ergots de fixation, flexible dans son ensemble.

**Durabilité :** élevée

**Résistance à l'abrasion :** élevée

**Résistance thermique :** élevée

**Résistance aux UV :** élevée

Remplacement d'une lame : oui, **voir fiche entretien maintenance** ou **notice de pose Softline®**

**Sécurité :** ne présente pas de danger particulier dans les conditions normales d'emploi. Risque d'éclat (projection de découpe du clip) lors de la section des clips pouvant occasionner une projection de résidus à vive allure.

**Conditionnement :** 250 pces par boites (10m<sup>2</sup> théorique). Veuillez consulter la **fiche conditionnement logistique Softline®** pour plus d'informations.

**Stockage :** lieu sec et propre

*N.B. : Toutes les données mentionnées dans cette fiche technique sont théoriques et non-contractuelles.*