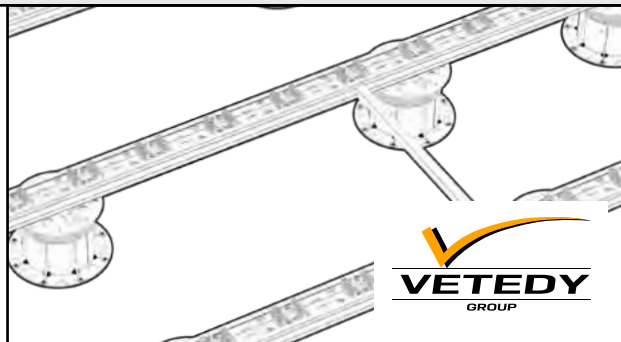


# FICHE TECHNIQUE

## Systeme *Technideck*<sup>®</sup>

Terrasses sur structure aluminium & composite



### DESCRIPTION

*Technideck*<sup>®</sup> est un système intuitif de terrasse en bois sans vis apparente sur lambourde aluminium.

 **Brevet de propriété** : LU102127

 **Lieu de fabrication** : Belgique

 **Propriétaire et fabricant** : Vetedy Luxembourg S.A.

 **Conception** : Luxembourg

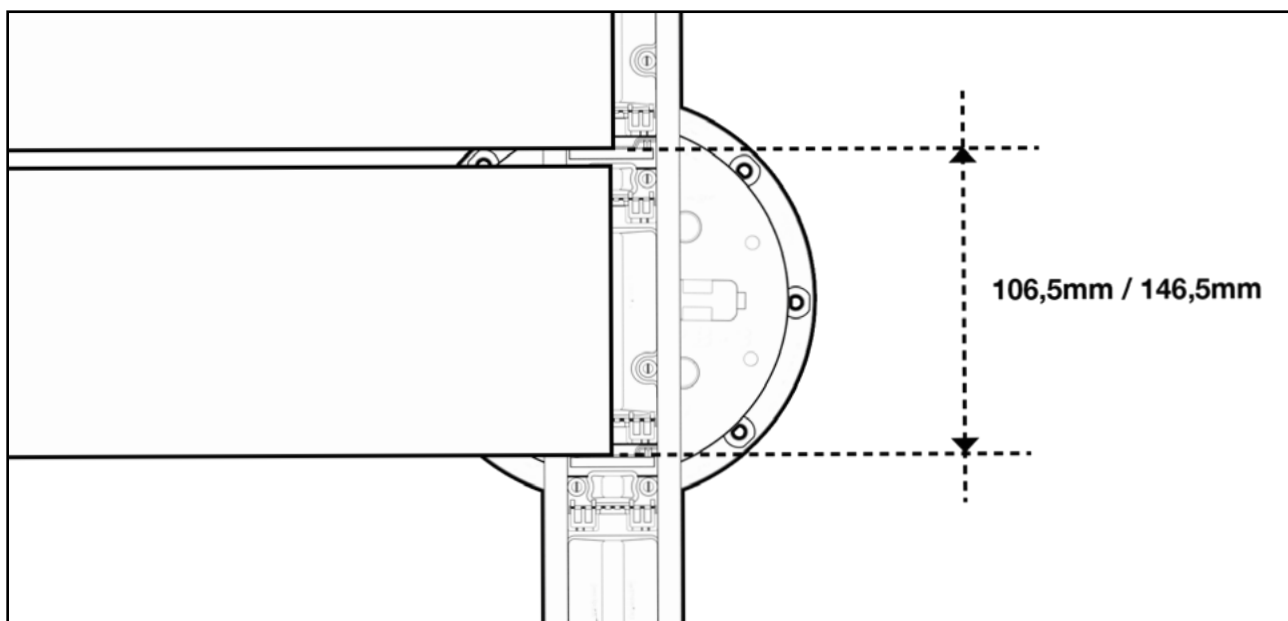
## — INFORMATIONS GÉNÉRALES

Terrasses

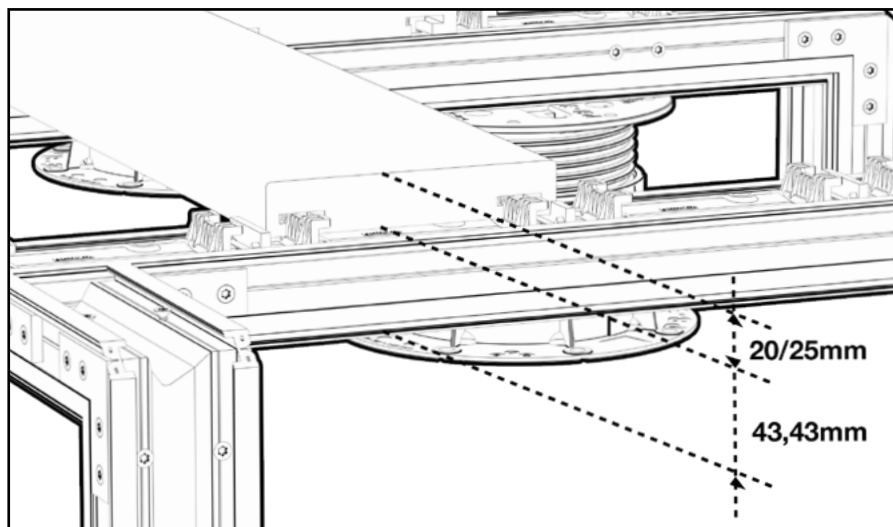


### • **Dimensions en 100mm & 140mm :**

**Clips & lames (en plancher)** = +/- 106.5mm\* & 146,5mm\* (dimensions avec bois à 12% d'humidité. Dimensions théoriques à la livraison. Le bois naturel est sujet à des variations dimensionnelles)



- épaisseur du système de lames et structure : (lame) 20/25mm + (clips lambourde) 43,43mm\*



- **Conditions d'utilisations :**

**Température de mise en oeuvre :** +5 à 45°C

**Température de service :** -30 à +60°C

**Charges maximales lieux privés\* :** 250kg/m<sup>2</sup>

**Charges maximales lieux publics\* :** 250kg/m<sup>2</sup>

\*avec entraxe lambourdes et points d'appuis selon **notice de pose**

- **Lieux d'utilisation :**

**Endroit de pose :** intérieure ou extérieure

**Secteurs :** lieux privés ou publics

**Sous-structure :** Sur lambourdes aluminium Technideck exclusivement.

**Domaines d'application du système :** platelage, planches de rive, escaliers, etc...

**Zone géographique :** pas de restrictions

**Milieus marins autorisés :** oui, sous conditions (nous consulter)

- **Emballage et entretien :**

**Emballage :** voir **fiche conditionnement-logistique Technideck®**.

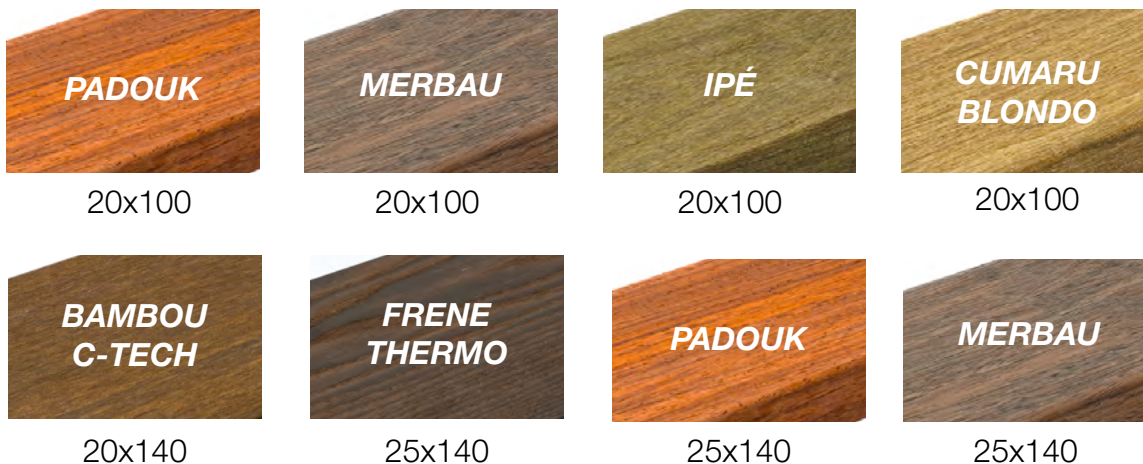
**Entretien :** voir **fiche maintenance entretien**.

Ne pas passer le nettoyeur haute pression.

## — LAMES DE TERRASSE

**Description :** planche en bois massif profilée par le dessous pour fixations cachées à l'aide d'un clips *Technideck*®.

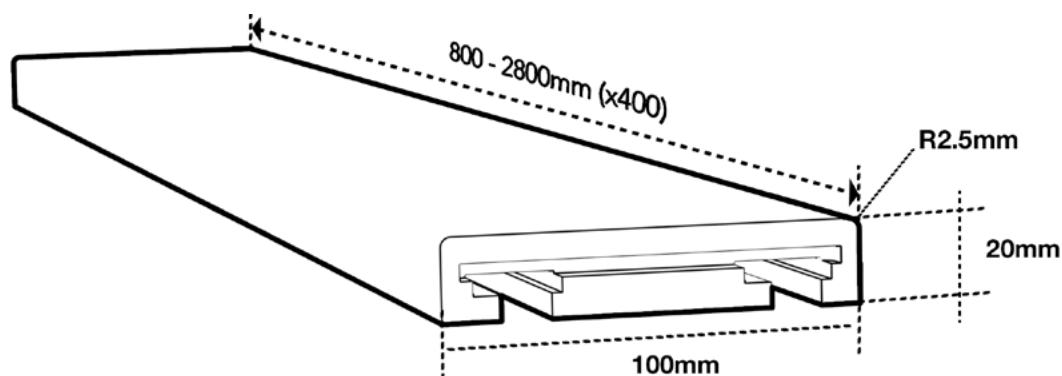
- **Essences disponibles pour le système *Technideck*® :**



Voir les **fiches essences** pour plus d'informations sur les caractéristiques technologiques de nos bois sélectionnés.

- **Format**

**A) 100mm**



**Epaisseur :** 20mm\*

**Largeur :** 100mm\*

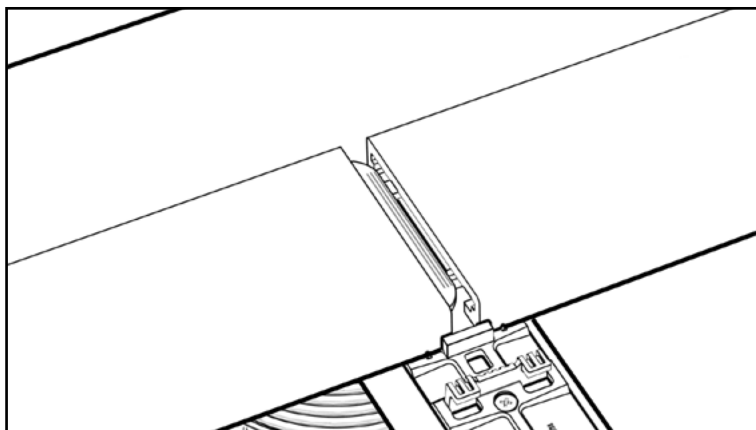
**Longueurs\* :** 800 - 1200 - 1600 - 2000 - 2400mm. Vendu en mix de longueurs

**Profil :** S4S, E2E, R2.5mm, rainuré *Technideck*®.

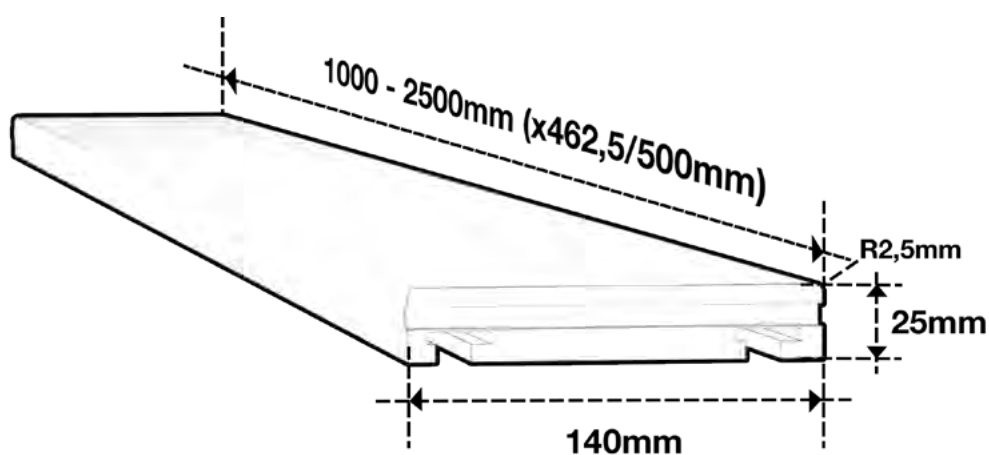
**Face visible :** lisse, 1<sup>er</sup> choix

\*Les dimensions présentées dans ce document sont des dimensions nominales théoriques, les dimensions réelles peuvent varier en fonction des tolérances de fabrication.

**Jonction des lames** : rainures et languettes en composite montées d'usine.



## B) 140mm



**Epaisseur** : 25mm\* (20mm\* en Bambou C-Tech)

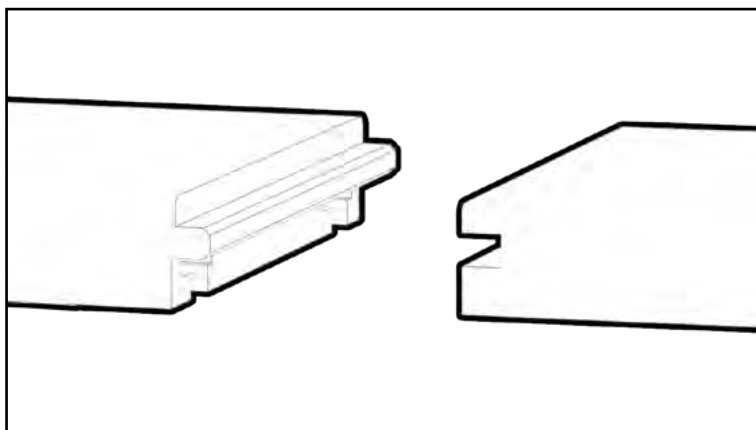
**Largeur** : 140mm\*

**Longueurs\*** : 1000 - 1500 - 2000 - 2500mm. Vendu en mix de longueurs (bambou = 1850mm fixe)

**Profil** : S4S, E2E, R2.5mm, rainuré *Technideck*®.

**Face visible** : lisse, 1<sup>er</sup> choix

**Jonction des lames** : rainures et languettes usinées dans la lame directement



\* Les dimensions présentées dans ce document sont des dimensions nominales théoriques, les dimensions réelles peuvent varier en fonction des tolérances de fabrication.

- **Consommation**

Attention, la consommation dépend du type d'essence de bois / matériaux utilisé.

**Consommation en 100mm entraxe 400mm :** +/- 9,39 ML par m<sup>2</sup> de plancher hors pertes liées aux conditions de chantier (rappel : tous les axes à 400mm).

**Consommation en 140mm entraxe 500mm :** +/- 7,11 ML par m<sup>2</sup> de plancher hors pertes liées aux conditions de chantier (rappel : tous les axes à 500mm).

**Consommation en 140mm entraxe 462,5mm :** +/- 7,11ML par m<sup>2</sup> de plancher hors pertes liées aux conditions de chantier (rappel : tous les axes à 462,5mm).

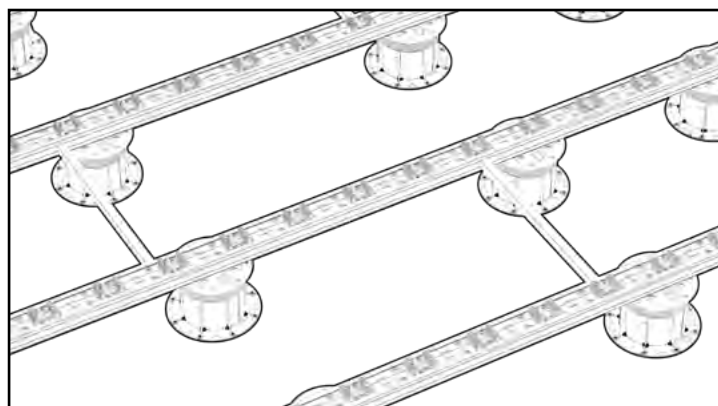
**Conditionnement :** voir *fiche conditionnement logistique*

**Stockage :** lieux sec et propre, ventilé et à l'abri de la lumière . Le mauvais stockage peut entraîner une variation dimensionnelle des lames ainsi que des mouvements ou un changement de couleur. Après ouverture d'un paquet et retour au stock, les lames doivent être cerclées.

**Recyclage :** En centre de tri adapté pour destruction ou revalorisation des planches ; 100% recyclable car sans traitement.

**Restriction :** Les clips *Technideck*<sup>®</sup> 140mm ne peuvent être utilisés avec d'autres essences que les essences proposées pour cette dimension par Vetedy Luxembourg S.A.

## — LAMBOURDE ET CLIPS DE FIXATION



- **Description :**

**Nom :** Lambourde *Technideck*<sup>®</sup> :

**Matière :** PA 66

**Label :** REACH

**Lieu de fabrication :** Belgique

**Éléments composants la lambourde *Technideck*<sup>®</sup> :**

1. Profil aluminium
2. Deux joints EPDM aux extrémités longitudinales
3. Clips de fixation 100mm ou 140mm



**Stockage :** Lieu sec et propre

**Conditionnement :** Voir *fiche technique logistique*

**Emballage :** Néant

**Sécurité :** Ne présente pas de danger particulier dans les conditions normales d'emploi.

Utilisation de lunettes et gants de protection requise. Risque d'éclat (projection de copeaux d'aluminium) lors de la section de la lambourde pouvant occasionner une projection de résidus à allure vive.

Recyclage : 100% recyclable

- Profil aluminium :
- Clips :
- Joints EPDM :

## **1. Profil aluminium**

**Matériaux :** Aluminium EN AW 6060

**Coloris :** aluminium brut

**Fixation :** Par clipsage spécifiquement prévu sur plot *Buzon*<sup>®</sup> ou sur autre plots par vissage.

**Consommation :** entre 2,1 et 3ML par m<sup>2</sup> selon la section de lames et hors pertes liés aux conditions de chantier.

**Dimensions théoriques :**

- Longueur : 2400mm
- Largeur : 64,40mm
- Hauteur : 43,43mm



### **Caractéristiques physiques :**

- **Rigidité :** Elevée
- **Durabilité :** Elevée
- **Résistance à l'abrasion :** Elevée
- **Résistance thermique :** Elevée
- **Résistance aux UV :** Elevée

## **2. Clips *Technideck*<sup>®</sup>**

**Matériaux :** Thermopolyamide - composite technique

**Coloris :** noir

**Fixation :** par insertion dans la gorge du profil aluminium et par 2 ou 4 vis Inox A2 minimum en section 4x22mm autoforantes (selon endroit du platelage et finitions). Les clips sont livrées pré-insérées dans le profil aluminium et scellés provisoirement de part et d'autre du profil.



**Consommation clip 100mm :** +/- 25 pces/m<sup>2</sup> minimum pour plancher cas général. Hors pertes liées aux conditions de chantier.

**Consommation clip 140mm :** +/- 16 pces/m<sup>2</sup> minimum pour plancher cas général. Hors pertes liées aux conditions de chantier.

### **Dimensions 100mm :**

**Clips seules :** 16,2mm (hauteur) / 110,60mm (longueur totale)

**Clips et lames:** 26,20mm (hauteur)

**Clips et lambourdes :** 53,33mm (ergos compris)

**Lame à lame avec joints :** 206,5mm (joint de 6,5mm)

### **Dimensions 140mm :**

**Clips seules :** 16,2mm (hauteur) / 150,60mm (longueur totale)

**Clips et lames :** 31,20mm (hauteur)

**Clips et lambourdes :** 53,33mm (ergos compris)

**Lame à lame avec joints :** 286,50mm (joint de 6,5mm)

## Caractéristiques physiques :

- **Rigidité** : Elevé au niveau des ergots de fixation, flexible dans son ensemble.
- **Durabilité** : Elevée
- **Résistance à l'abrasion** : Elevée
- **Résistance thermique** : Elevée
- **Résistance aux UV** : Elevée

### 3. Joint EPDM

**Matériaux** : 130/65 (DIN 7836)

**Coloris** : noir

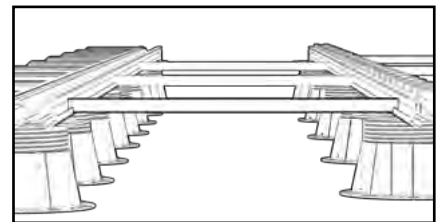
**Fixation** : inséré dans une gorge spécifique du profil aluminium (montés d'usine)



### • Accessoires :

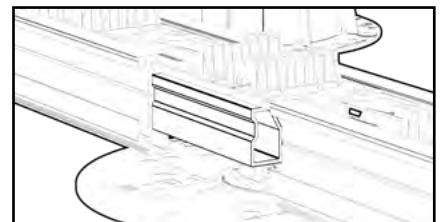
#### 1. Entretoises : écarteurs de lambourdes

- **Types** : 400mm, 462,5mm, 500mm
- **Matières** : aluminium EN AW6060 brut
- **Emballage** : En carton de 20 pièces



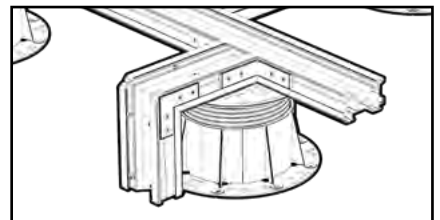
#### 2. Intra-connecteurs : connexion pour lambourdes

- **Matières** : aluminium EN AW6060 brut
- **Emballage** : En carton de 20 pièces



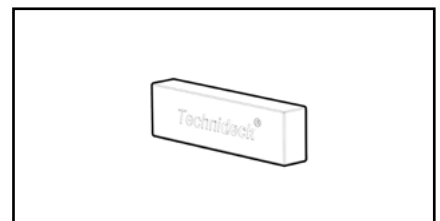
#### 3. Équerres : équerres pour assemblage et connexions

- **Types** : équerre verticale, horizontale et de rive
- **Matières** : aluminium EN AW6060 brut
- **Emballage** : en carton de 50 pièces



#### 4. Ergos : ergos de remplacement et de finitions

- **Matières** : PA66
- **Emballage** : en sachet de 50 pièces



#### 4.1 Visserie : vis autoforantes pour assemblage, des clips et divers accessoires

- **Types** : 4x22mm
- **Matières** : Inox A2
- **Emballage** : en carton de 200 pièces



N.B. : Toutes les données mentionnées dans cette fiche technique sont théoriques et non-contractuelles.