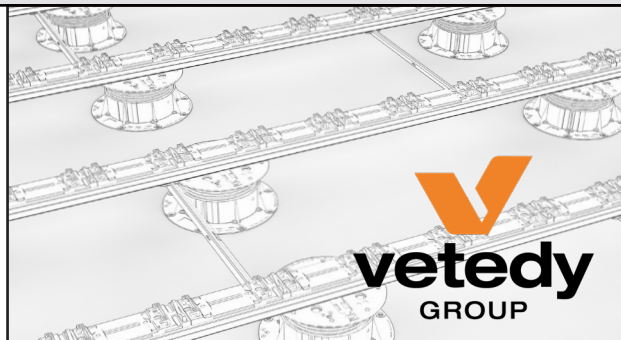


TECHNISCHE FICHE

InfinYdeck®-Systeem - 140mm

Terras op een aluminiumconstructie



BESCHRIJVING

InfinYdeck® is een gebruiksvriendelijk houten terrassysteem zonder zichtbare schroeven op aluminium balken.

 **Octrooi van eigendom:** LU601851

 **Plaats van vervaardiging:** België/Indonesië

 **Eigenaar en producent:** Vetedy group

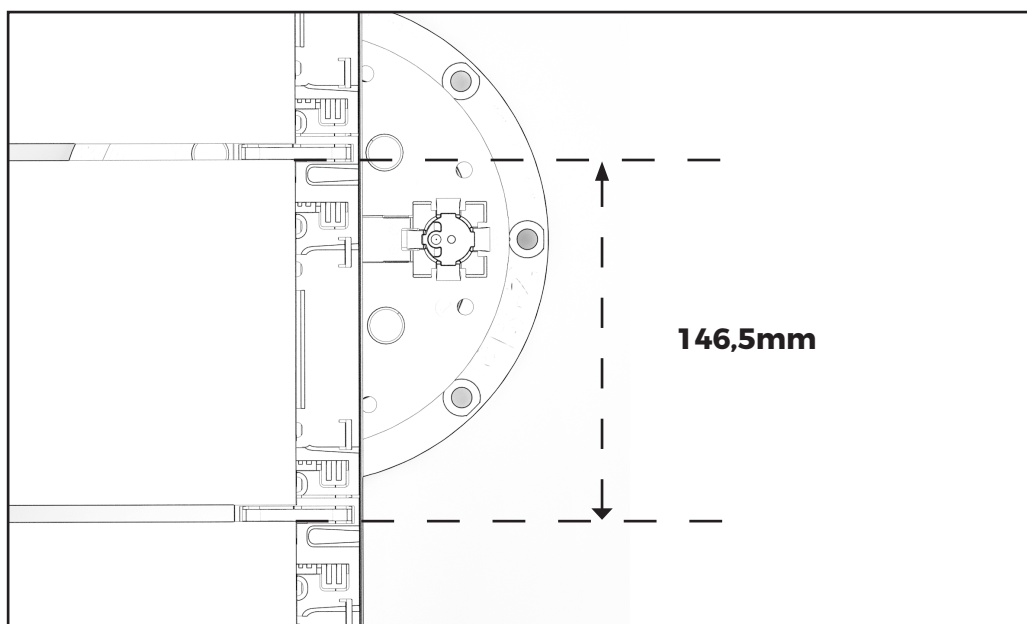
 **Ontwerp:** Luxemburg

ALGEMENE INFORMATIE

InfinYdeck®

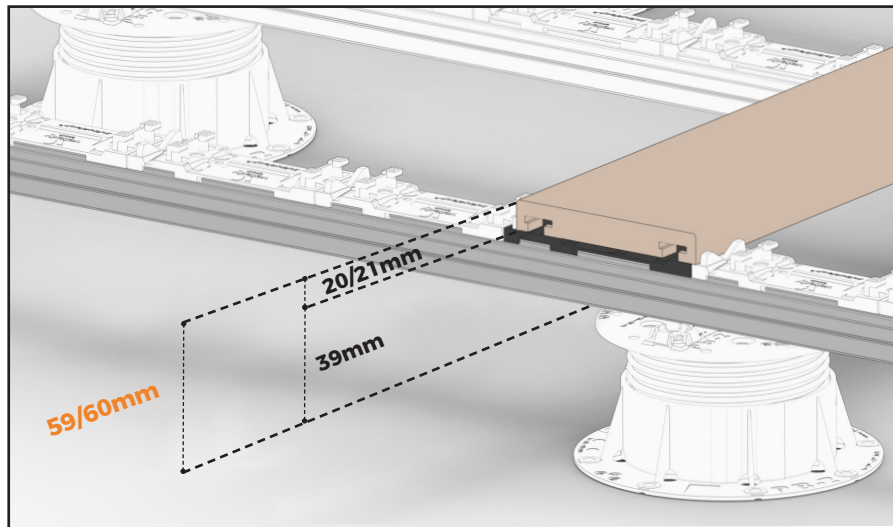
• Afmetingen van 140mm :

- **Clips & latten (vloerbedekking)** = +/- 146,5 mm* (afmetingen met hout met een vochtpercentage van 12%. Theoretische afmetingen bij levering. Natuurlijk hout kan maatafwijkingen vertonen).



- **Dikte van het systeem, planken + onderconstructie :**

- Dikte van de planken: 20/21mm
- Dikte van de balk: 39 mm
- Dikte van het **systeem, plank + balk**: 59/60 mm



- **Gebruiksvoorwaarden :**

Toepassingstemperatuur: +5 tot 45 °C

Temperatuur: -30 tot +60°C

Maximale belasting in privéruimten*: 250kg/m²

Maximale belasting in openbare ruimtes*: 250kg/m²

*met balkafstand en steunpunten volgens **plaatsingwijze**

- **Gebruiksplaatsen :**

Installatielocatie: binnen of buiten

Sectoren: particuliere of openbare ruimtes

Onderconstructie: uitsluitend op **InfinYdeck®** aluminium balken

Systeemtoepassingen: terras, randafwerking, trappen, etc...

Geografische zone: geen beperkingen

Toegestaan in maritieme omgevingen: ja, onder bepaalde voorwaarden (ons raadplegen)

- **Verpakking en onderhoud :**

Verpakking: zie **verpakkingslogistiekblad**

Onderhoud: zie **onderhoudsblad**

Geen gebruik van hogedrukreiniger.

— VLOERPLANKEN

Beschrijving: Massief houten plank met een profiel aan de onderzijde voor een verborgen bevestiging met behulp van een *InfinYdeck*[®].

- **Beschikbare houtsoorten voor het *InfinYdeck*[®] systeem :**

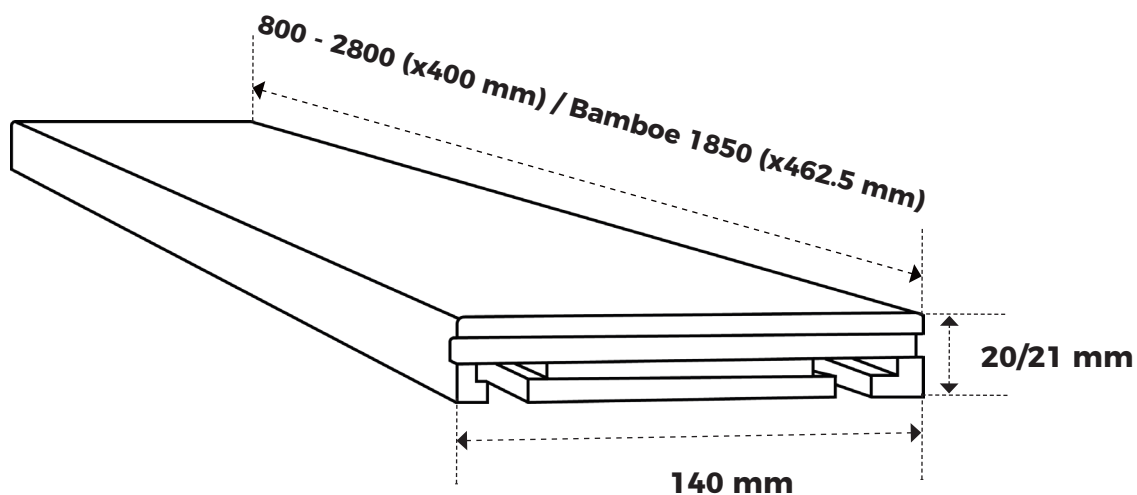


*21 mm mogelijk, volgens productie.

Raadpleeg de houtsoortenbladen voor nadere informatie over de technologische eigenschappen van onze geselecteerde houtsoorten.

- **Formaat :**

Afmeting : 140 mm



*De afmetingen in dit document zijn theoretische nominale waarden. De werkelijke afmetingen kunnen variëren afhankelijk van de productietoleranties.

Dikte: 20/21mm*, volgens houtsoort

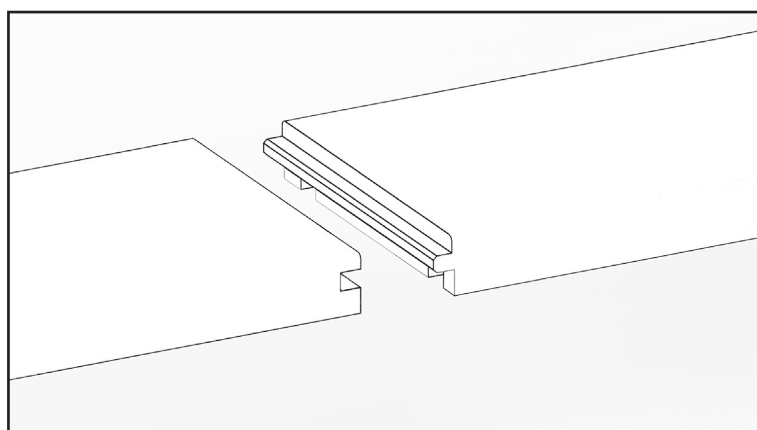
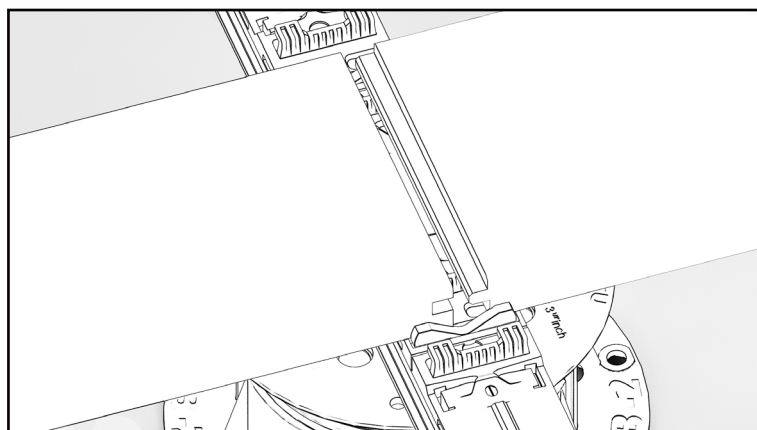
Breedte: 140mm*

Lengtes*: 800 - 1200 - 1600 - 2000 - 2400 - 2800mm. Verkocht in wisselende lengtes (bamboe = vast 1850mm) en afhankelijk van beschikbaarheid.

Profiel: S4S, E2E, R2.5mm, *InfinYdeck*® gegroefd

Zichtbare zijde: glad, eerste keuze

Verbinding van de planken: tand en groef, direct in de plank gefreesd



- **Verbruik :**

Houd er rekening mee dat het verbruik afhangt van het type hout dat wordt gebruikt.

Verbruik op een hart-op-hartafstand van 140 mm bij 400 mm: +/- 6,82 ml per m² vloeroppervlak, exclusief verliezen gerelateerd aan de lokale omstandigheden (let op: alle assen op 400 mm).

Verbruik op een hart-op-hartafstand van 140 mm van 462,5 mm: +/- 6,82 ml per m² vloeroppervlak, exclusief verliezen gerelateerd aan de lokale omstandigheden (let op: alle assen op 462,5 mm).

Verpakking: zie *Terras logistiekdocument*

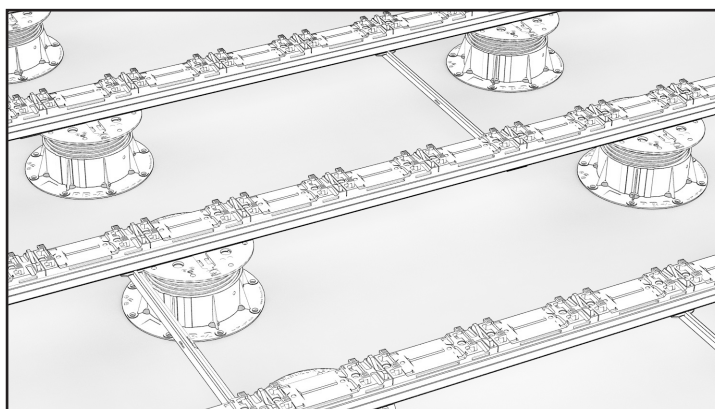
*De afmetingen in dit document zijn theoretische nominale waarden. De werkelijke afmetingen kunnen variëren afhankelijk van de productietoleranties.

Bewaren: Bewaar op een droge, schone en goed geventileerde locatie, weg van licht. Onjuiste opslag kan leiden tot maatveranderingen in de planken, evenals tot vervorming of verkleuring. Na het openen van de verpakking en het opnieuw opbergen van de planken, dienen ze vastgebonden worden.

Recycling: In een geschikt sorteercentrum voor de vernietiging of hergebruik van de planken ; 100% recyclebaar zonder behandeling.

Beperking: *InfinYdeck*[®] 140mm clips zijn niet compatibel met andere houtsoorten dan die welke voor dit formaat worden aangeboden door Vetedy Luxembourg S.A.

— BALKEN EN BEVESTIGINGSCLIPS



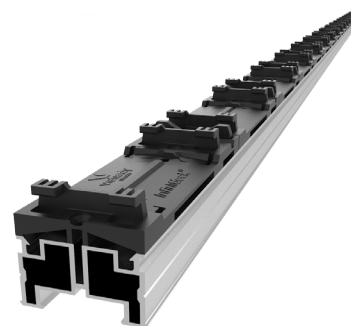
- **Beschrijving :**

Naam: *InfinYdeck*[®] -balk

Materiaal: aluminium + composit materiaal

Componenten van de *InfinYdeck*[®]-balk:

1. Aluminiumprofiel
2. Twee afstandhouders
3. 16x Bevestigingsclips van 140 mm
4. Verbinding stuk



Stockruimte: Op een droge en schone locatie

Verpakking: zie ***terras logistiekdocument***

Verpakking: Afwezig

Veiligheid: Vormt geen bijzonder gevaar onder normale gebruiksomstandigheden. Het dragen van een veiligheidsbril en handschoenen is verplicht. Er bestaat een risico op splintering (uitwerpen van aluminiumsplinters) bij het zagen van de balk, wat kan leiden tot het met hoge snelheid wegslingeren van afval.

Recycling: 100% recyclebaar

1. Aluminium profiel

Matériau: 6063-T5 aluminium

Kleur: onbehandeld aluminium

Bevestiging: met gebruik van een clips, speciaal ontworpen voor gebruik op Buzon®-vloerdragers of andere vloerdragers, met platkopschroeven te bevestigen.

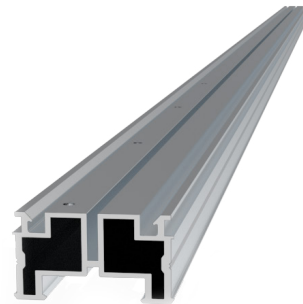
Verbruik: voor algemeen gebruik (standaard en optimale oppervlakte), reken op 2,5 LM/M² afhankelijk van de afmetingen van de planken (exclusief afval, afwerking en locatiespecifieke omstandigheden).

Theoretische afmetingen:

- Lengte : 2339mm
- Breedte : 50mm
- Hoogte : 30mm

Fysieke eigenschappen:

- **Stijfheid:** Hoog
- **Duurzaamheid:** Hoog
- **Slijtvastheid:** Hoog
- **Thermische weerstand:** Hoog
- **UV-bestendigheid:** Hoog



2. InfinYdeck® Clips

Materiaal: Thermopolyamide - technisch composiet

Kleur: zwart

Bevestiging: De clips worden in de fabriek op de balk geklemd.

Ze kunnen worden verwijderd en vastgeschroefd (minimaal A2 roestvrijstalen schroeven, sectie 4x22 mm) voor specifieke toepassingen of voor de afwerking.

Verpakking: 20 stuks per doos



Clipverbruik (140 mm): +/- 16 stuks/m² minimaal voor algemene vloeren.

Exclusief verliezen door bouwkundige omstandigheden.

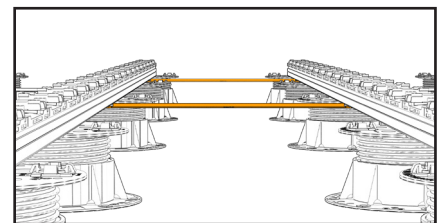
Fysieke eigenschappen:

- **Stijfheid:** Hoog bij de bevestigingergos, over het algemeen flexibel.
- **Duurzaamheid:** Hoog
- **Slijtvastheid:** Hoog
- **Thermische bestendigheid:** Hoog
- **UV-bestendigheid:** Hoog

• ***Toebehoren :***

1. Afstandhouder :

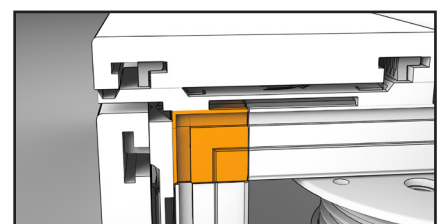
- **Typen:** balkenasftandhouder
- **Materiaal:** thermopolyamide + technisch composiet
- **Verpakking:** 20 stuks per doos



2. Hoekconnector "45° Connector":

Verbinding die tussen twee balken onder een hoek van 90° in verschillende vlakken (horizontaal naar verticaal neerwaarts) moet worden aangebracht.

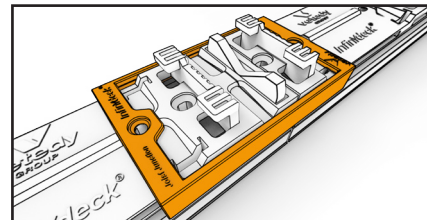
- **Typen:** Hoekconnector
- **Materiaal:** thermopolyamide + technisch composiet
- **Verpakking:** 40 stuks per doos



3. Balkenverbinding :

Verbinding voor balken in lineaire continuïteit

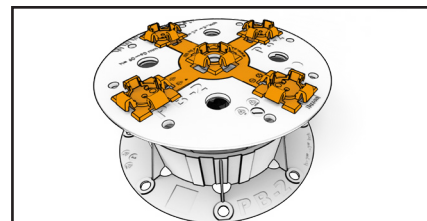
- **Typen:** beugel verbinding
- **Materiaal:** thermopolyamide + technisch composiet
- **Verpakking:** 24 stuks per doos



4. PB-KIT-2 :

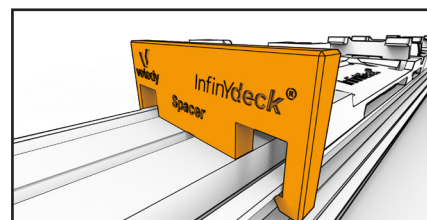
Vloerdrager verbinding

- **Typen:** uitsluitend voor **Buzon®** vloerdragers
- **Materiaal:** polypropyleen-copolymeer (CPP)
- **Verpakking:** 120 stuks per doos



5. Ergot : *vervanging en afwerkingsergos*

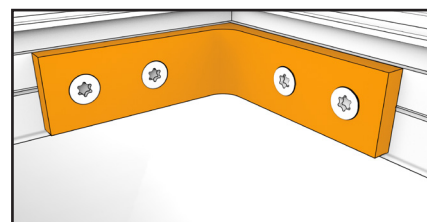
- **Typen:** spacer
- **Materiaal:** thermopolyamide + technisch composiet
- **Verpakking:** 100 stuks per doos



6. Hoekbeugel : *schroefverbinding tussen twee balken*

onder een hoek van 90° in hetzelfde horizontale vlak.

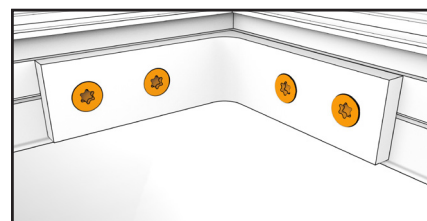
- **Typen:** horizontale beugel / EQ 90
- **Materiaal:** ruw aluminium 6060
- **Verpakking:** 50 stuks per doos



7. Schroeven : *zelfborende schroeven voor clips*

bevestiging, en verschillende toebehoren

- **Typen:** V22 IT / 4,2 x 22mm
- **Materiaal:** Inox A2
- **Verpakking:** 200 stuks per doos



Opmerking: Alle gegevens in dit technisch informatieblad zijn theoretisch en niet bindend.