

PLAATSWIJZE

Technideck

100% ONZICHTBAAR. SNEL. DUURZAAM

! LEES AANDACHTIG VOOR PLAATSING

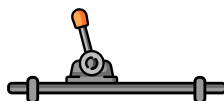
Hout is een levend materiaal en houd al uw aandacht. Om volledige tevredenheid van uw terras te krijgen, is het belangrijk om de onderstaande plaatsingswijze op te volgen. Het niet naleven van deze instructies valt onder de verantwoordelijkheid van de plaatser. De huidige plaatsingswijze, gebaseerd op onze ervaring, vullen de geldende teksten aan. Uw terras heeft tijdens de fabricatie stenge controles ondergaan. Mocht een fout echter aan onze contrôle ontsnapt zijn, niet plaatsen en neem contact op met uw leverancier die u zal adviseren.

0. BENODIGD MATERIAAL

Om het *Technideck*[®] terras naast uw gebruikelijke gereedschap te monteren, hebt u nodig* :



Een boor/schroevendraaier
(3mm & 4mm metaalboren
+ eindkappen Torx en PH2)



Plankenkleem *Technideck*[®]



Een cirkelzaag



Een drevel



Een houtbeitel



Een meter om te meten



Een witte rubberen
hamer



Een Cordex



Een waterpas/laser

*Sommige van deze toebehoren worden aan u geleverd in de plaatsingskit *Technideck*[®]

1. GESCHIKTE STEUNEN

A. Alle steunen uitgevoerd volgens de regels van de kunst zoals cement dekvloer, beton met een helling van 1,5 tot 3cm per lopende meter. De ondersteuning moet voldoen aan de gebruikelijke eisen voor het leggen van balken zoals : vlakheid(rechte helling naar waterstroom), oppervlakteweerstand, vrijstelling van spleten en netheid. Deze punten moeten vóór plaatsing gecontroleerd worden.

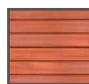

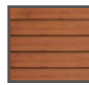



B. Alle dragers in de grond gemaakt door kussens, door verdichting van grof tot fijn grind in voldoende dikte, zelflozende dekvloer, ondoordringbaar hout op niveau ; een geotextiel is verplicht voor al deze ondergronden. De ruimte tussen de aarde en de planken moet altijd minimaal 10cm zijn. De goede weers-stand van deze verschillende materialen moet vóór plaatsing gecontroleerd worden.

2. PLAATSING VAN DE ONDERSTRUCTUUR

Controleer de regelmatigheid van de muren en hun haaksheid vóór elke stap, om de plaatsingsrichting en de toleranties voor de eertse as te bepalen.

- Als de muur recht is zal de eertse as 405/467,5/505mm van de muur zijn (As + 5mm spatie tussen planken en de muur), nadien assen om 400/462,5/500mm. Afhankelijk van de houtsoort en de doorsnede van de planken zal de hartafstand anders zijn (zie onderstaande tabel).

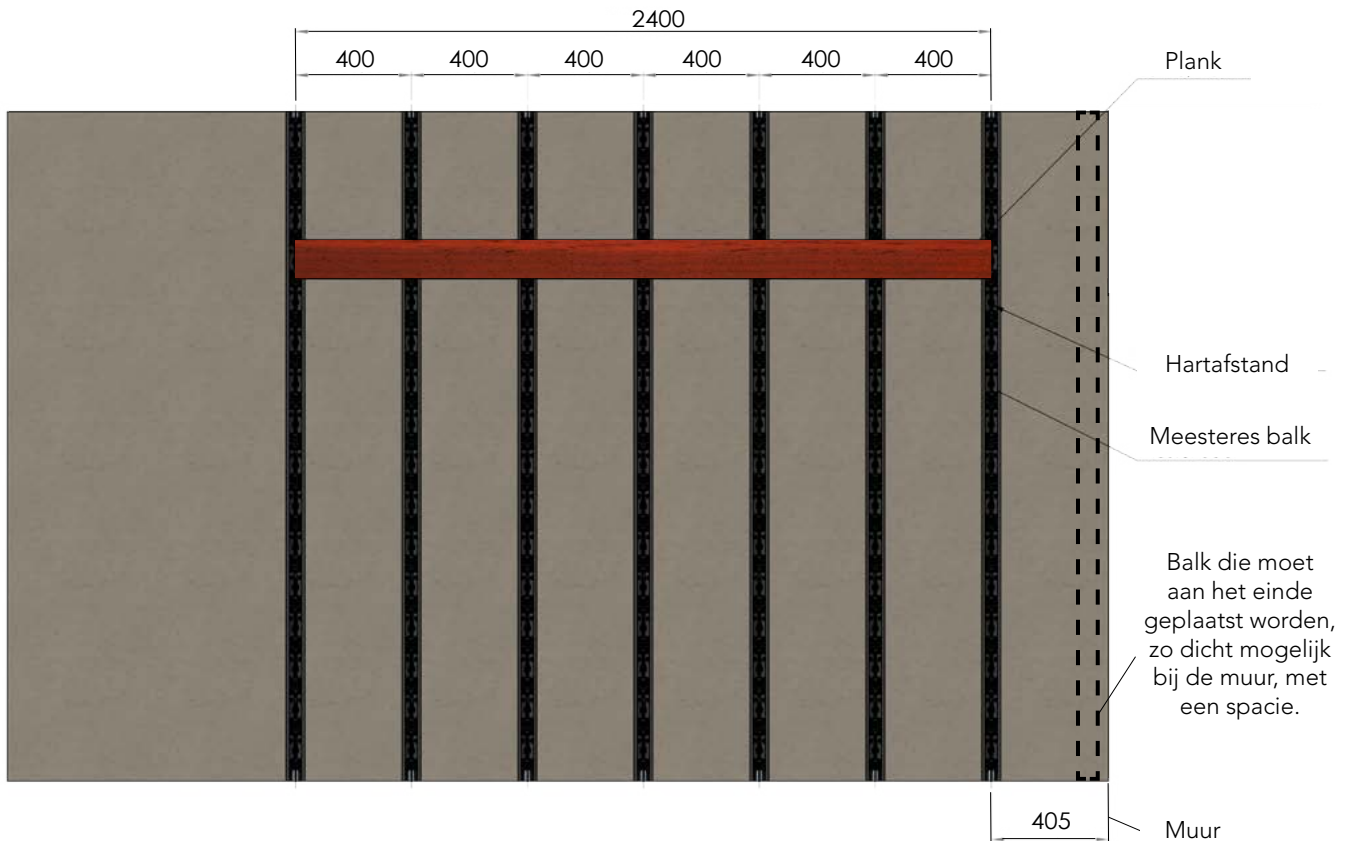
HOUTSOORTEN EN AFMETINGEN

	TYPE	Sectie (mm)	Lengtes (mm)	Profiel	Hartafstand (mm)
	Padoek	20x100	800 tot 2400	SL	400
		25x140	1000 tot 2500	TD	500
	Thermo Es	25x140	1000 tot 2500	TD	500
	Bamboe C-TECH	20x140	1850	TD	462,5
	Cumaru Blondo	20x100	800 tot 2400	SL	400
	Merbau	20x100	800 tot 2400	SL	400
	Ipe	20x100	800 tot 2400	SL	400

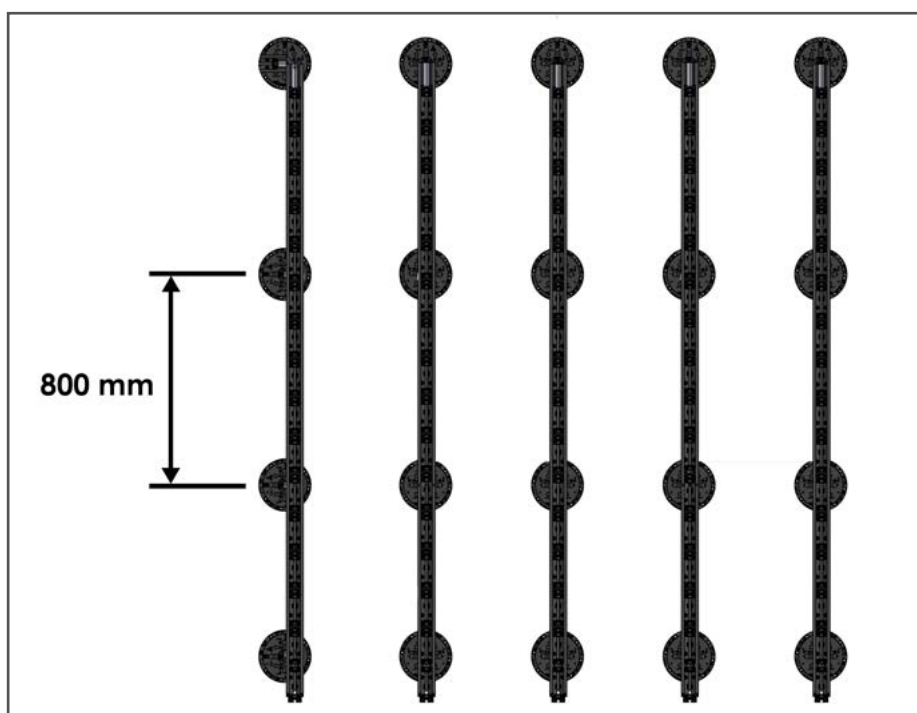
- Als de muur gebogen is, meet dan de diepte van de boog en trek deze af van de 405/467,5/505mm. Een balk wordt dan zo dicht mogelijk bij de muur geplaatst en dient alleen als ondersteuning.

POSITIONERING VAN DE BALKEN

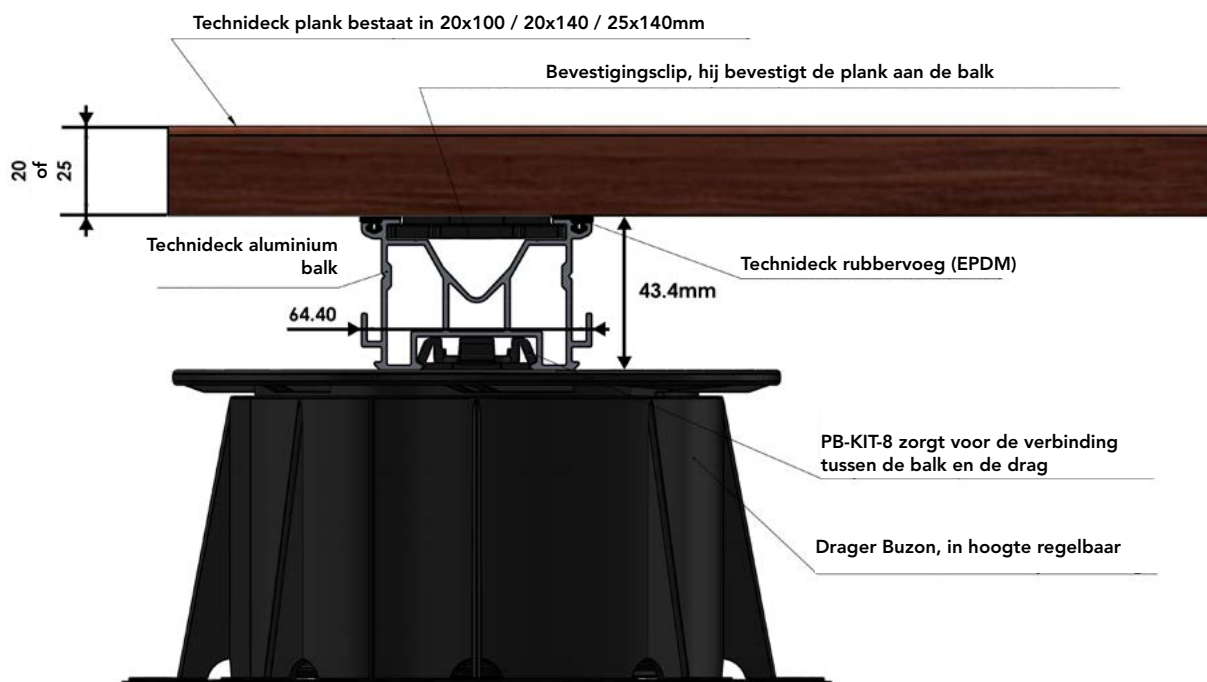
Voorbeeld (sectie 20x100mm) :



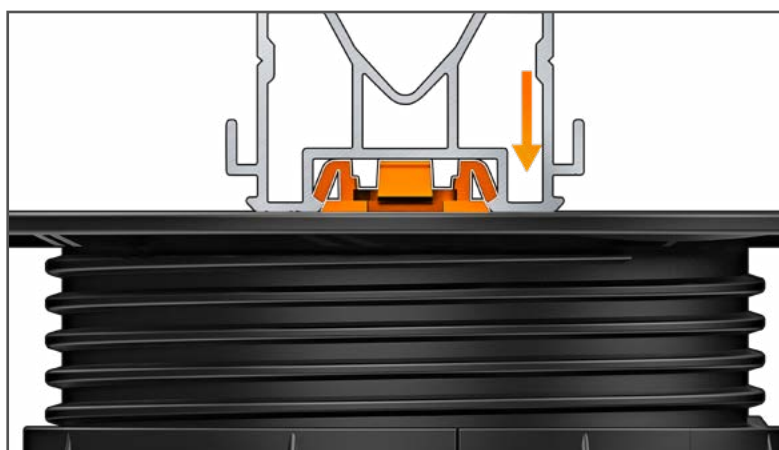
- Traceer de assen op de grond met behulp van een gedrenkt kruit draad (Cordex). De Assen zijn 400/462,5/500mm in de richting van de breedte (tussen de assen van de balken tot balken) en **800mm** maximum in de richting van de lengte (op dezelfde balk).
- Plaats de regelbare dragers bij elke **asovergang**.
- Zet alle dragers op het voltooid niveau -62 of -68mm (42mm aluminium balk en 20 of 25mm plank volgens houtsoort of gekozen secties. Zie tabel met houtsoorten en afmetingen) met behulp van een lazer of een waterpas.



ONDERSTRUCTUUR



- Indien Buzon dragers worden gebruikt, « clip » dan eerst de PB-KIT8 clips op de drager om de *Technideck*® aluminium balk met een eenvoudige « klik » te kunnen bevestigen. **Bevestig altijd** de eerste rij dragers met een schroef aan de balk. Herhaal deze handeling na elk gebruik van de mesklem (zie hieronder : stap 8 van de installatiestappen).



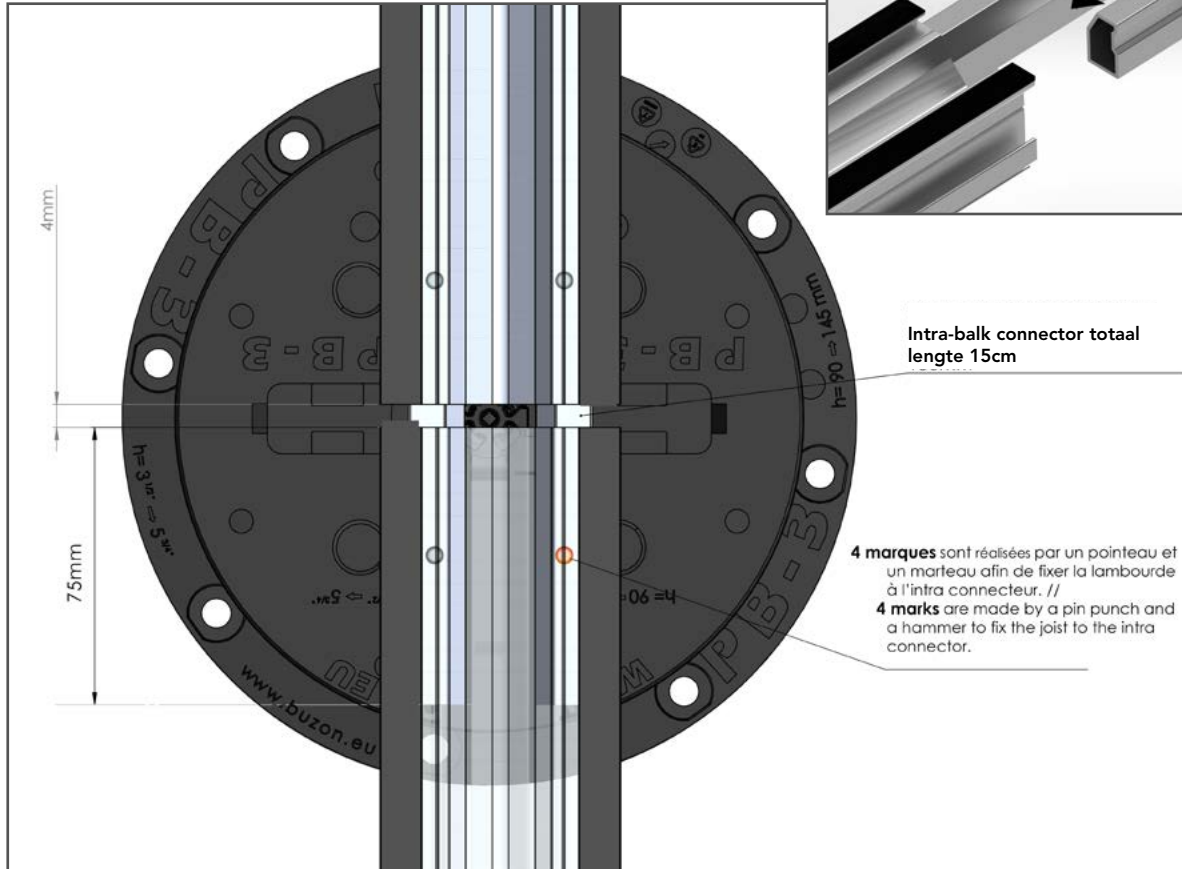
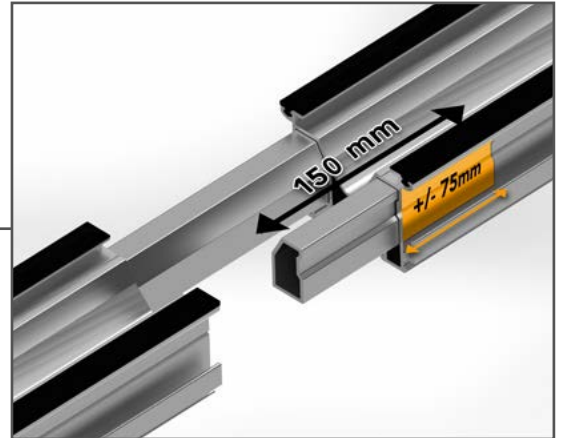
- De combinatie van de *Technideck*®-balk en Buzon®-draggers maakt het mogelijk om de dragers in hoogte te regelen en in de lengterichting te verschuiven tijdens het vastzetten (behalve als de dragers geschroefd op de balk worden).

De plaatsing van de *Technideck*®-balken op dragers aangepast aan het afgewerkte niveau gebeurt lengte per lengte, de overschot van de balk die aan het einde van de lijn is uitgesneden, wordt hergebruikt voor de tweede rij, enzovoort.

Elk uiteinde van de draagbalk moet ten minste één as verspringen ten opzichte van de vorige, waarbij de verbinding van 2 draagbalken **verplicht** op een drager moet gebeuren dankzij de intra-balk connectoren.

INTRA-BALKEN VERBINDING

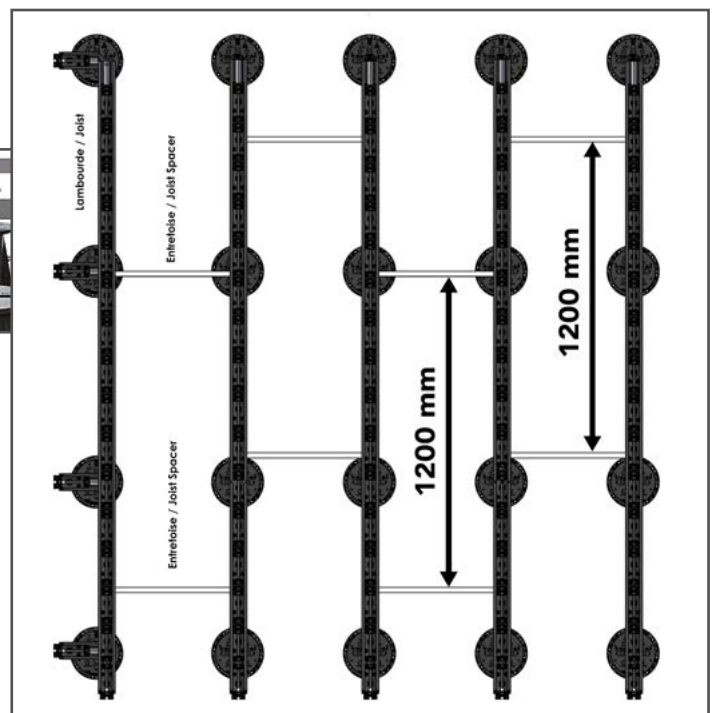
- Duw de connectoren in de +/- 75mm draagbalken en gebruik een **drevel** om de draagbalk te markeren om te voorkomen dat ze wegzakken wanneer de volgende draagbalk wordt vergrendeld. Laat een speling van 4mm tussen twee balken om uitzetting bij warm weer te garanderen.



AFSTANDHOUDER VOOR HARTAFSTAND



- **Plaats** bij elke gelegde zij balken een geschikt afstandsstuk volgens de hartafstand bepaald door de sectie van de planken (400 / 462,5 / 500mm).
- Ga als volgt te werk : balk-afstandhouder-balk-afstandhouder, enz. Installeer de afstandhouders op een **verspringende** manier.



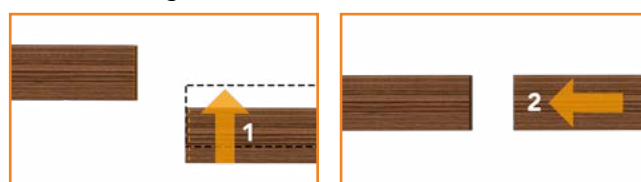
Bij gebruik van dragers van andere merken, **bevestig** u de balken aan de dragers met behulp van A2-schroeven min 4x30 mm door de balk in de groef **voor te boren** met een boor.

- Trek een lijn voor het bevestigen van de eerste rij terrasplanken. De **Technideck**[®]-clips in de balk bevestigen volgens de lijn met 4 A2 INOX schroeven van 4x22mm per clip.
- De plaatsing zal « à l'anglaise » worden gedaan ; plaatsing verschoven met ten minste één as, d.w.z. 400 / 462,5 / 500mm van één uiteinde van het plank naar het andere.

Let op, het **Technideck**[®] terrassysteem heeft één richting. Breng de grote groef in om de ondersteuning te verzekeren (zie hieronder)



- Zet de planken vast in de bevestigingsclips, de brede kant van het plank die in de clips komt, (zie tekening hiernaast). Steek de planken in elkaar dankzij de tand. De 6mm speling tussen de planken wordt automatisch gerespecteerd door de afstandhouder van de clips. Dit spatie heeft als doel een correcte ventilatie van het terras. De volgende plank moet volledig gepositioneerd zijn in de bevestigingsclip om vervolgens genest te worden longitudinaal in de vorige kopseplank (zie tekening).



Schroef ook de tweede rij op hetzelfde manier aan de eerste.

- Gebruik de **Technideck**[®] plankenklem om 6 planken in 140mm of 8 planken in 100mm vast te zetten. Wanneer ze vast zijn, schroef de volgende bevestigingsclip (7de of 9de) in met 4 zelfborende schroeven. Herhaal de aanhaalhandeling met dezelfde intensiteitsinstelling voordat u elke clip van elke balk vastschroeft elke balk op dezelfde lijn.

SAMENVATTING VAN HET PLAATSIING

0 Schroef de eerste rij van de dragers aan de balken met schroeven(min A2 4x30). Herhaal de handeling elk 6 tot 8 planken. Zie stap **8**. Voorboren **verplicht**.



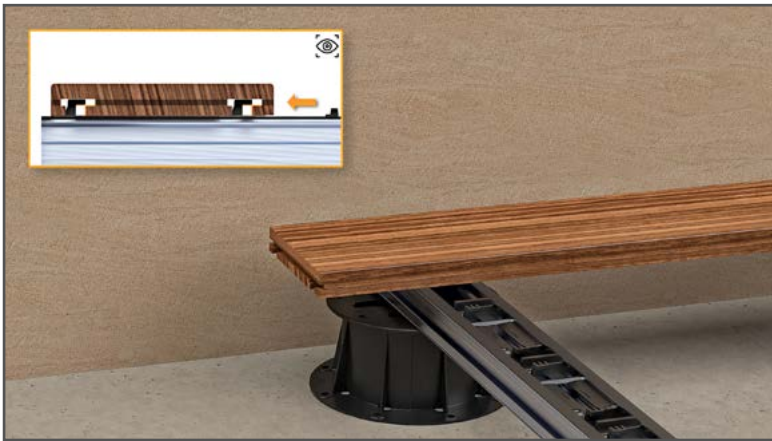
1

Bevestig de eerste bevestigingsclip met vier zelfborend schroeven.



2

Neem de eerste plank en plaats deze om hem vast te zetten.

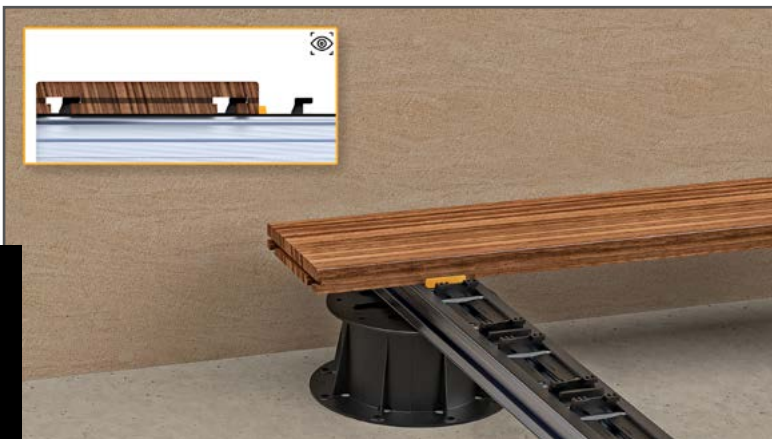
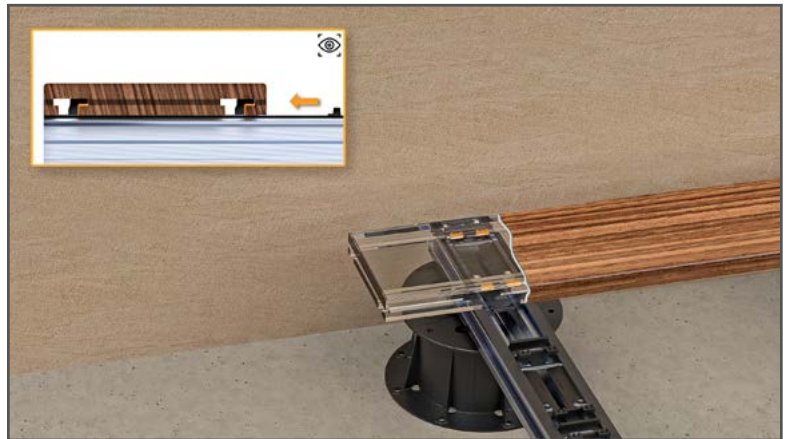


3

De plank moet in de juiste richting worden georiënteerd. De lange zijde van de groef moet in de ergo van de bevestigingsclip gaan.

4

Duw voldoende zodat de plank volledig in de bevestigingsclip zit.



5

Duw de volgende bevestigingsclip naar binnen en zorg ervoor dat het aanslaglipje tegen de eerste plank ligt.

6

Eenmaal ingedrukt, schroef de bevestigingsclip vast met 2 schroeven.

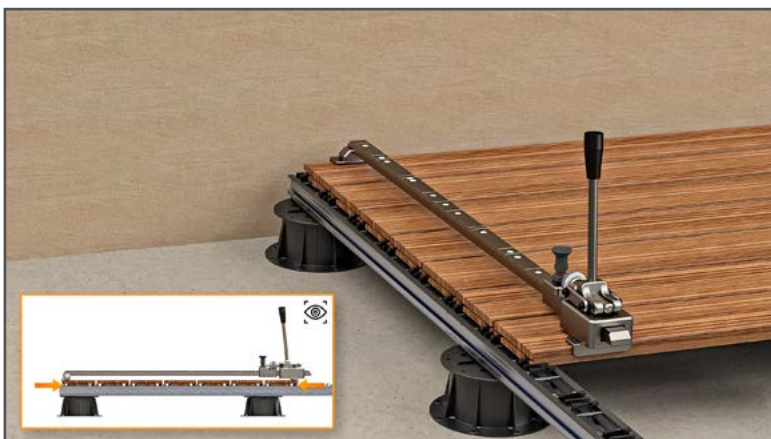
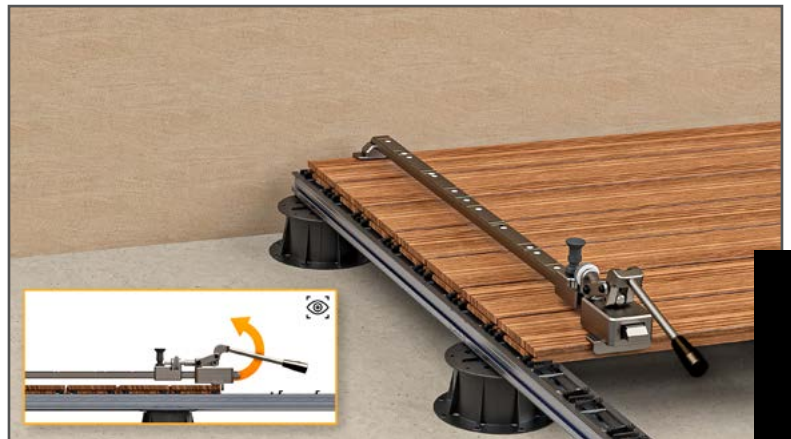


7

Bevestig daarna de planken en clips zoals in stappen 3, 4 & 5 zonder schroeven. Tot max 8 rijen voor breedtes van 100mm en 6 rijen voor breedtes van 140mm.

8

Nadat de 8 of 6 planken over volledige breedte van uw terras geplaatst zijn, plaats de plankenklem aan de uiteinden van de planken. De handgreep van het gereedschap moet omlaag zijn.



9

Til de hendel vertikaal op om de planken samen te spannen. Begin dan opnieuw als vanaf stap 5.

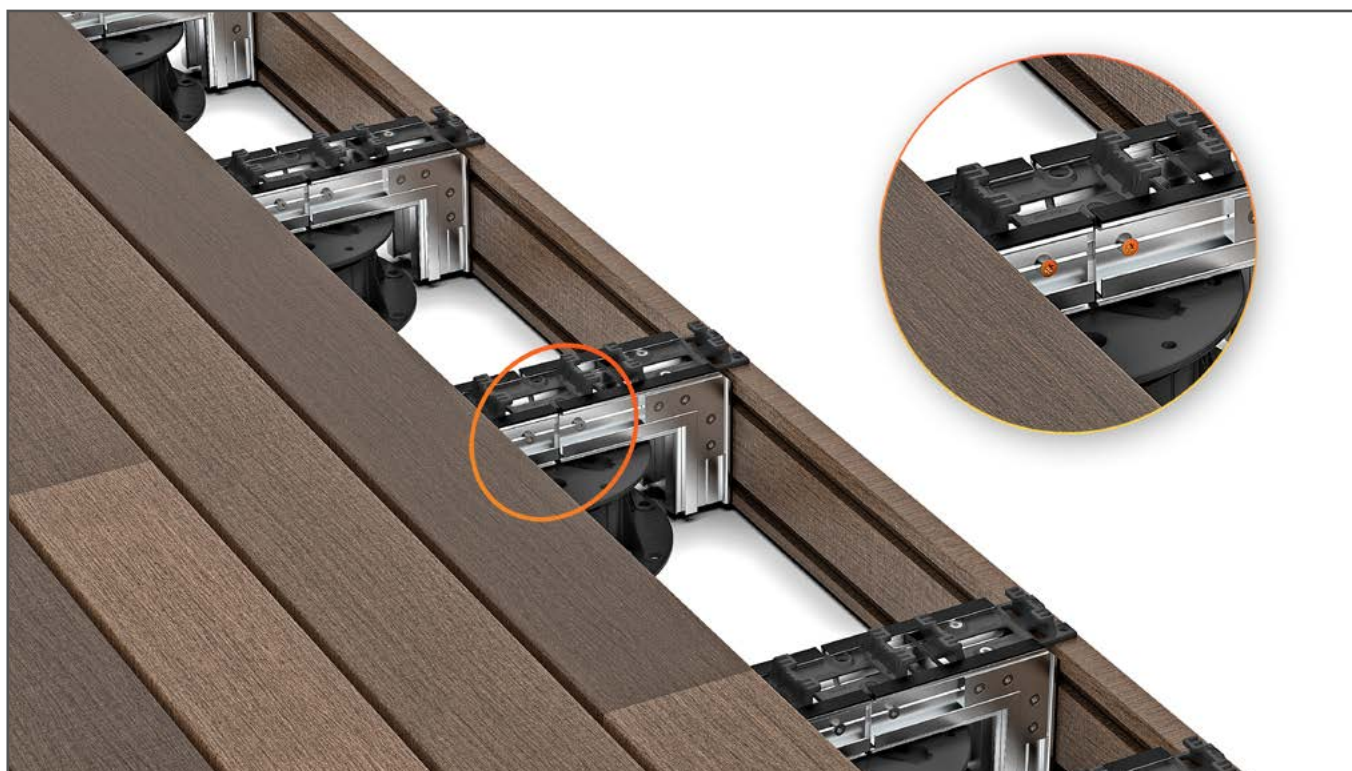
3. SPECIALE AFWERKINGEN

Voor alle afwerkingen hebben we *Technideck*[®] afwerkingsmodules ontwikkeld, waarmee u uw terras snel en gemakkelijk afwerkt.

AFWERKINGSMODULES

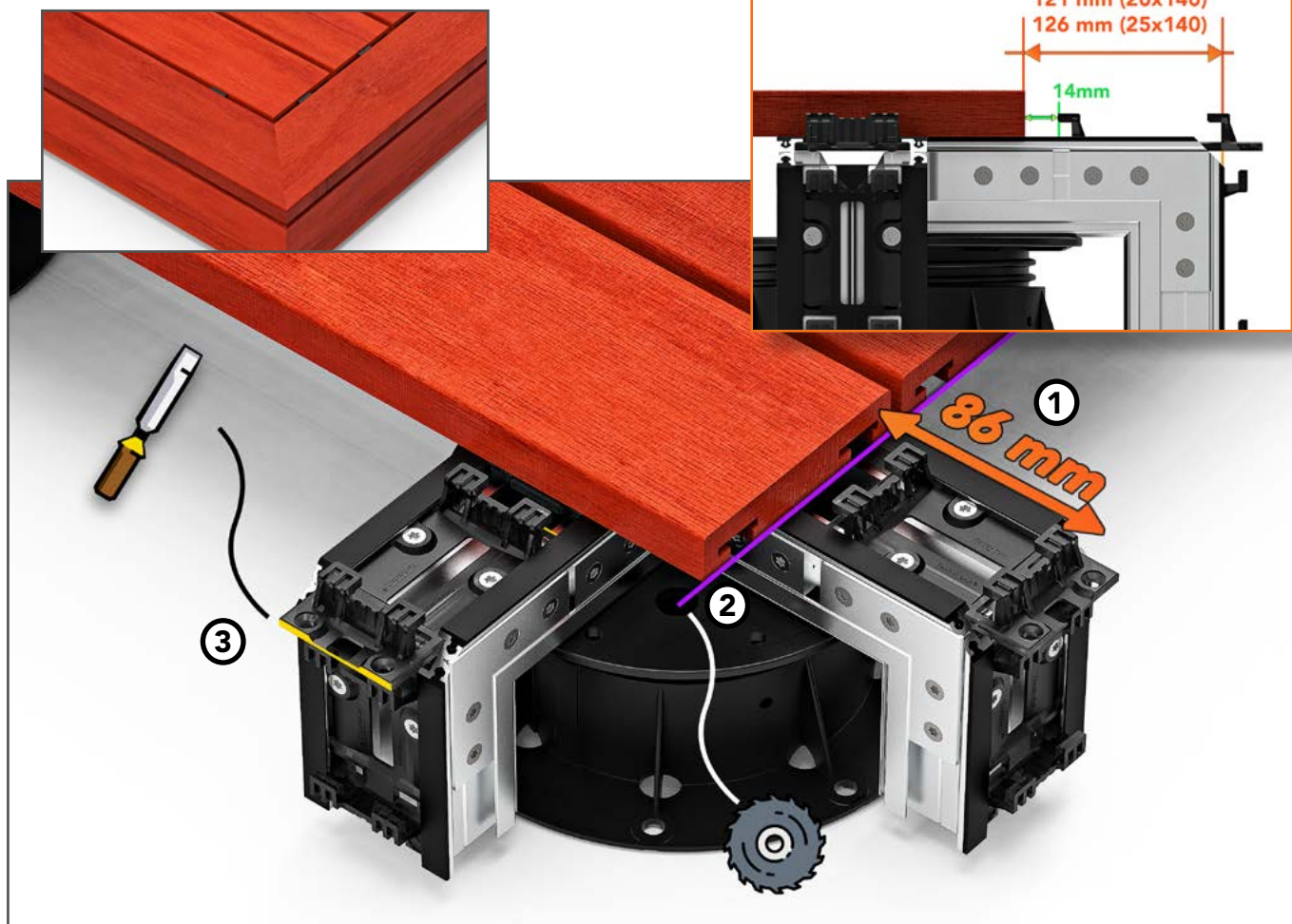


De afwerkingsmodules worden aan het uiteinde van uw terras bevestigd waar uw rand of riem gemaakt moet worden. Zaag de balken op lengte zodat de modules de gewenste hoogte bereiken. Deze modules zijn standaard en hebben een lengte van 150mm, maar u kunt ze naar behoefte doorsnijden. (**Let op**, de beugels hebben minimaal 5cm balklengte nodig om te worden bevestigd)



Om deze modules te bevestigen, is het noodzakelijk om de balken **voor te boren** voordat de **schroeven aangedraaid** worden om breuk te voorkomen. De modules worden vasgehouden met behulp van intra-balkverbindingen. De afwerkingsmodules worden rechtstreeks bevestigd met zelfborende schroeven.

A. Riemplank met rand



①

Gebruik voor de randplanken de 150mm afwerkingsmodules. Zaag de balken van tevoren zodat ze precies goed aankomen, waarbij u de vereiste afstanden voor de riem en randplanken respecteert. (86mm, 121mm o& 126mm : zie afwerkingswig in de laatste pagina).

②

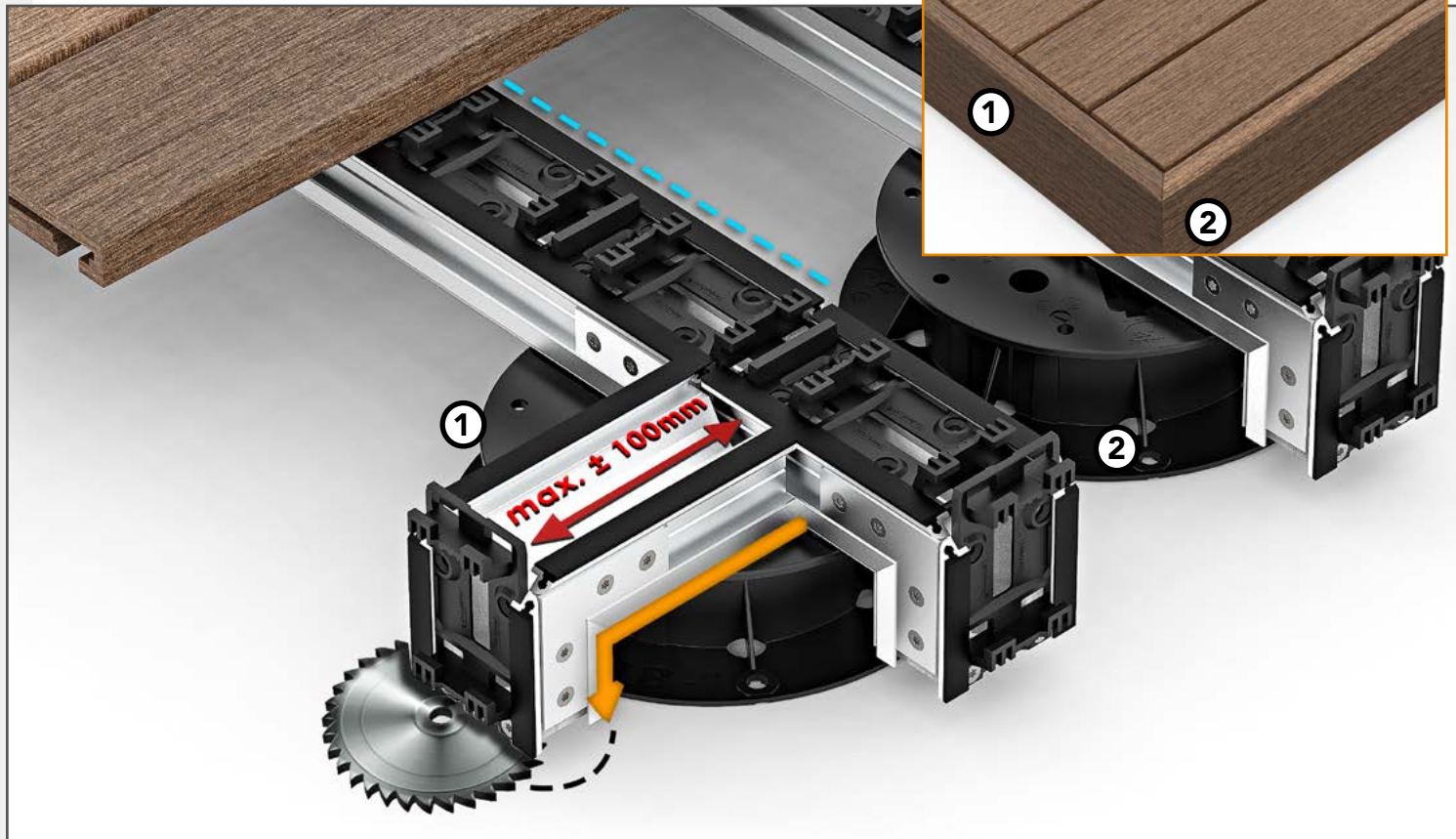
Zaag de planken van het terras met een invalzaag zo dicht mogelijk bij de laatste balk (+/- 10mm).

③

Snijd de clips in de groeven die daarvoor bestemd zijn. Plaats en schroef de clip verticaal op de balk, gelijk met de balk. Monteer de boordplank. In het geval dat de uitval meer dan één keer de breedte van de plank is, schroef de eerste clip met de ergo's naar de beneden gericht, en knip vervolgens de volgende clip langs de ergo's zodat deze vanaf het gezicht kan worden ingebracht, en zorg ervoor dat u een afstand van 23mm (zie afwerkingswig in de laatste pagina) tussen de twee ergo's die elkaar aankijken en schroeven. Plaats een vervangsergo tussen de planken zodra deze genest is.

Zodra de randplanken genest zijn, plaats voor de parallelle riem een clip in de tegenovergestelde richting van de laatste, op een afstand van 14mm en schroef deze in de balk. Plaats de omgekeerde plank en steek een vervangsergo tussen de voorlaatste en de laatste plank om deze te blokkeren.

B. Riemplank zonder rand



①

Knip de modules zo kort mogelijk af en bevestig ze loodrecht op de laatste balk met inachtneming van de hartafstand gekozen bij het begin van de plaatsing van het terras.

Bevestig vervolgens de clips met behulp van zelfborende schroeven (de ergo's kijken naar boven en gelijk met de terrasplanken)

Deze modules zullen gebruikt worden om de riemplank loodrecht op het terras te bevestigen. Plaats de riemplank door het aan elk bevestigingsclip te lijmen.

②

Voor de parallelle rand, **snijd de balken vooraf** om de gewenste afstand te bereiken door de 150mm-modules toe te voegen voordat u de laatste terrasplank bevestigt.

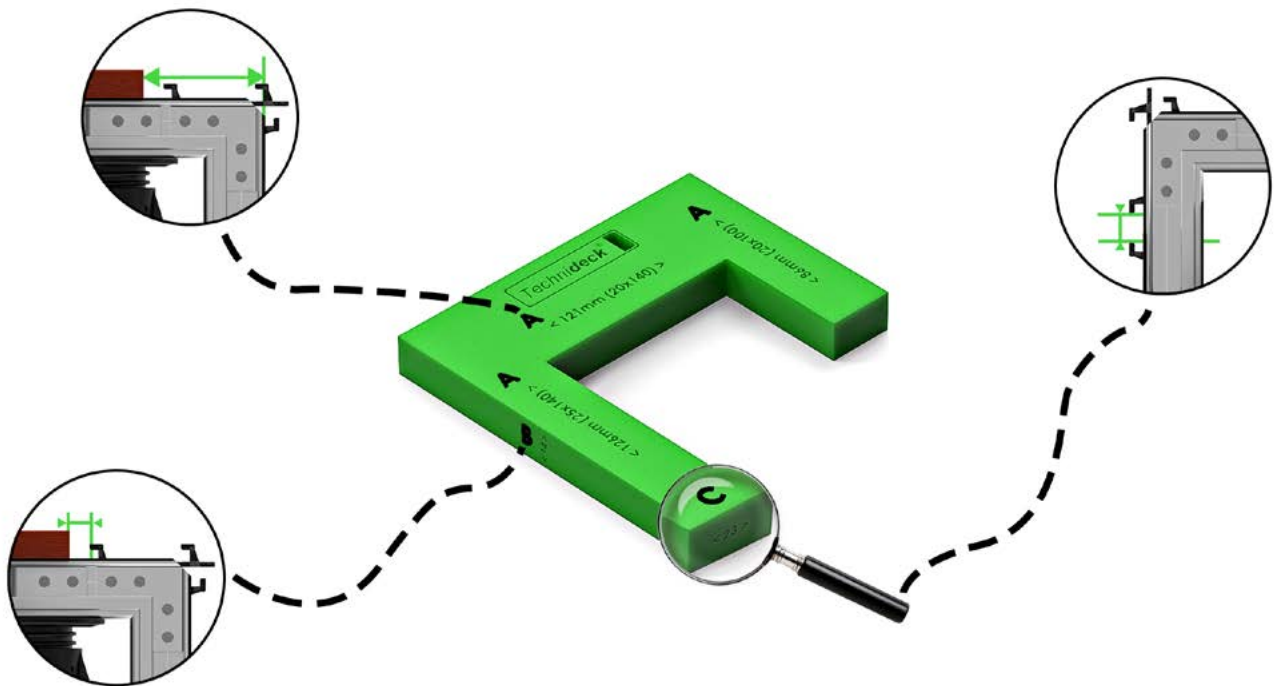
Bevestig de modules aan de balken met intra-connectoren en schroef ze zoals getoond in de sectie « afwerkingsmodule ».

Schroef vervolgens de clips met de ergo's naar boven en gelijk met de terrasplanken.

Deze modules zullen gebruikt worden om de riemplank parallel aan het terras te bevestigen. Plaats de laatste plank(en) van het terras, bevestig vervolgens de riemplank en lijm deze vast aan elk bevestigingsclip.

AFWERKINGSWIG

We hebben een wig gemaakt voor de afwerking van uw *Technideck*[®]-terras. Deze wig heeft 5 afmetingen. Zij zal u tijd voor de afwerking van uw terras besparen. Deze wig is beschikbaar in de *Technideck*[®] plaatsingskit.



A
Grote afmetingen : 86/121/126mm, maken het mogelijk om de afstanden te meten om de balk- en te zagen ten opzichte van de laatste plank zoals hierboven.

B
De dikte van 14mm wordt gebruikt om de clip op de juiste afstand te plaatsen wanneer de laatste plank wordt gelegd.

C
De afmeting van 23mm is handig wanneer twee clips worden geplaatst met de ergo's tegenover elkaar.

VIND ALLE INSTRUCTIES IN VIDEO

Ga naar de link, of maak een foto van deze QR Code :
<https://bit.ly/2ReVEKa>

